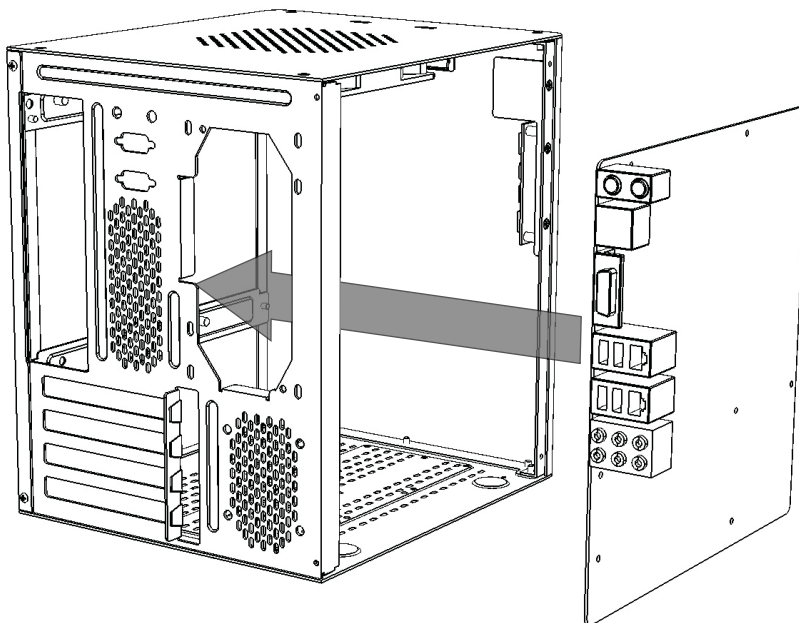
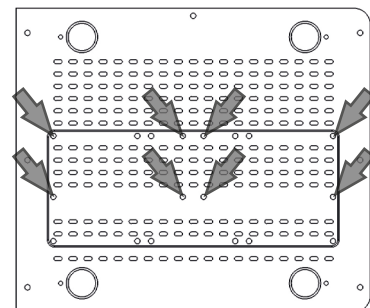
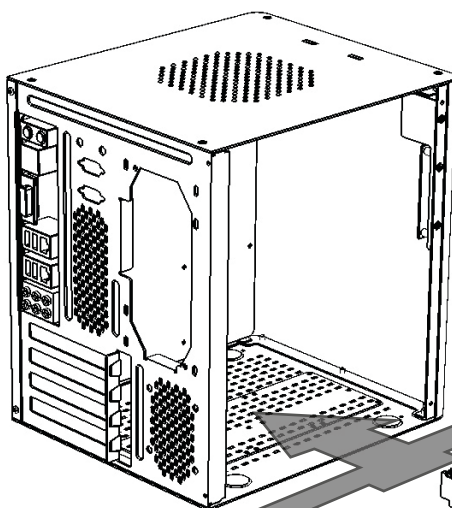


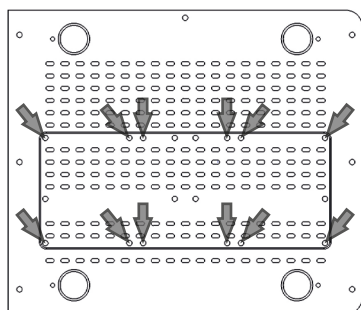
Instalace základní desky



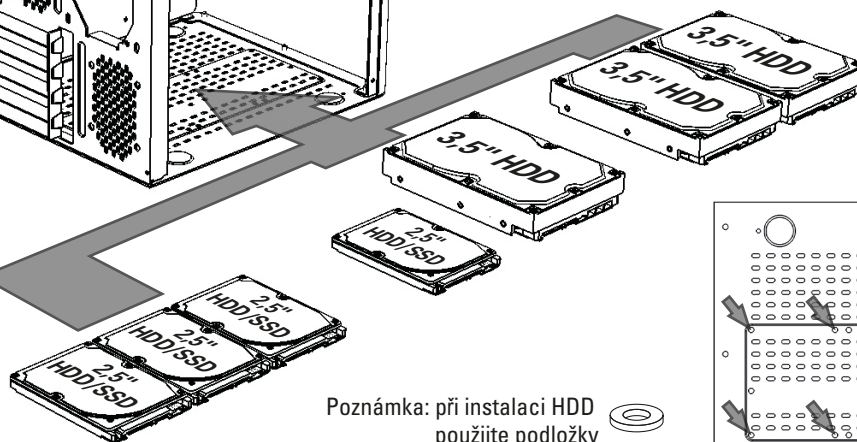
Instalace HDD/SSD



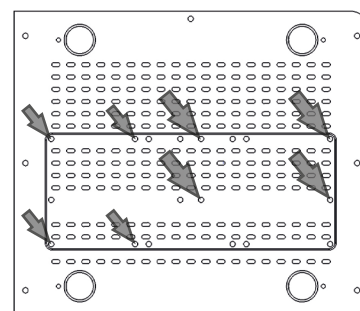
3,5"(B)



2,5"(A)



Poznámka: při instalaci HDD použijte podložky



2,5"(A)/3,5"(B)

Instalace zdroje

