

Sharkoon



S1000
MICRO ATX PC CASE

Gehäusevarianten



S1000
WINDOW

Acryl-Seitenteil

Gehäusefront:

1x 120-mm-Lüfter (vorinstalliert) oder Radiator (optional)

Gehäuserückseite:

1x 120-mm-LED-Lüfter (vorinstalliert)

Gehäuseoberseite:

3x 120-mm oder 2x 140-mm-Lüfter (optional)



S1000

Metall-Seitenteil

Gehäusefront:

1x 120-mm-Lüfter (vorinstalliert) oder Radiator (optional)

Gehäuserückseite:

1x 120-mm-Lüfter (vorinstalliert)

Seitenteil:

1x 120-mm-Lüfter (optional)

Kompaktes Design



Netzteiltunnel

Mit dem kompakten S1000 kommt nun erstmals ein Tunnel in einem Micro-ATX-Gehäuse zum Einsatz. Demzufolge lassen sich in der Unterseite das Netzteil und Festplatten außerhalb des direkten Blickfelds diskret verbauen.



Vielfältige Einbaumöglichkeiten



Halterungen für bis zu zwei 2,5-Zoll-Festplatten/SSDs



Praktische Kabeldurchlässe

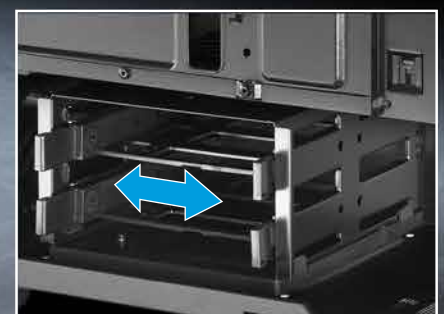


Ordnung mit System

Das Netzteil sowie zwei 3,5-Zoll- oder zwei 2,5-Zoll-Festplatten lassen sich entkoppelt in einem Tunnel in der Unterseite des Gehäuses verbauen, um die Optik nicht zu beeinträchtigen.



Lüftungsschlitze für die optimale Kühlung der Laufwerke



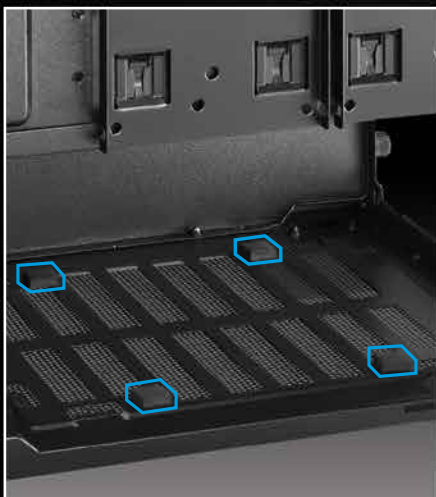
Verschiebbarer Festplattenkäfig

Durchdachte Lösungen

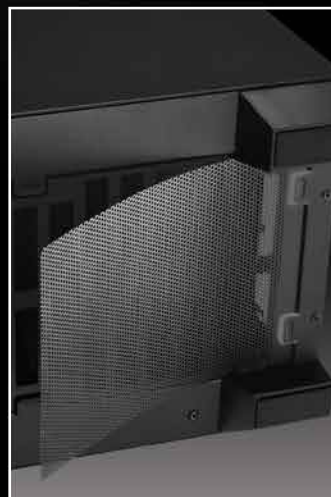
Kabelloses Frontblenden-Design



Abnehmbarer Staubfilter



Entkoppelte Netzteilmontage



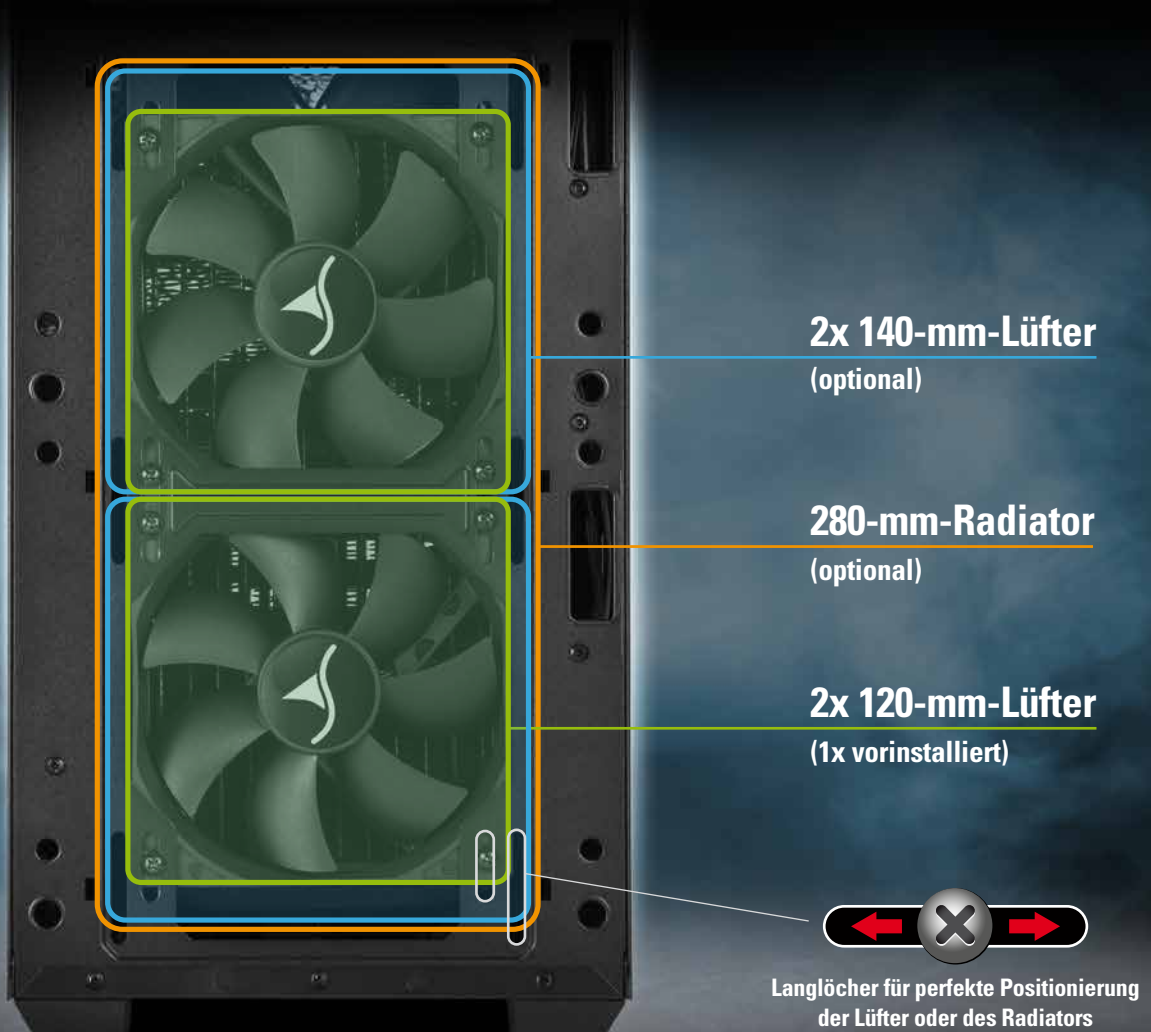
Abnehmbarer Staubfilter
an der Gehäuseunterseite



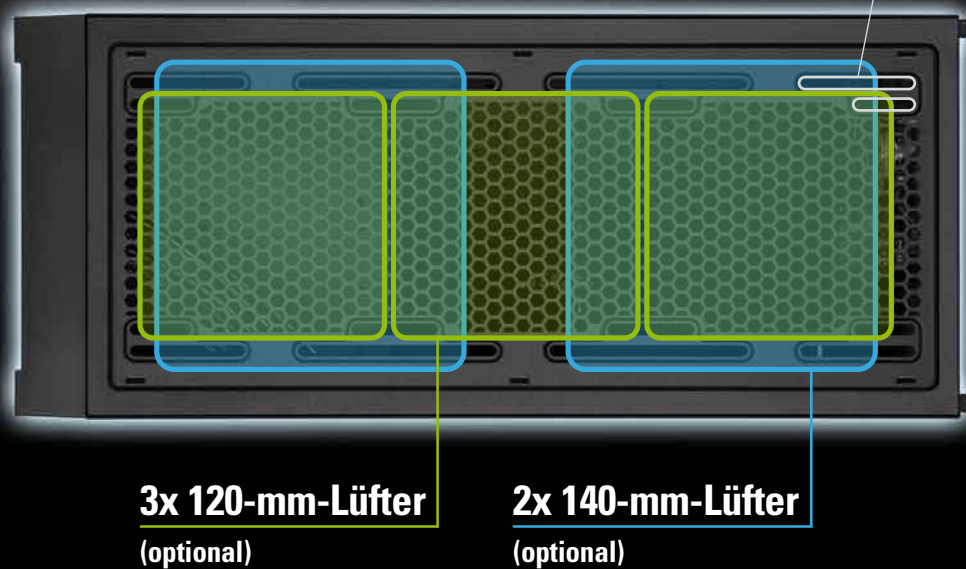
Staubfilter mit Magnethalterung
an der Gehäuseoberseite
(S1000 Window)

Flexible Lüftermontagemöglichkeiten

Gehäusefront



Gehäuseoberseite (S1000 Window)



S1000

S1000 WINDOW

Allgemein:

■ Formfaktor:	Micro-ATX	Micro-ATX
■ Slots für Erweiterungskarten:	4	4
■ Innenlackierung:	✓	✓
■ Schnellverschlüsse:	✓	✓
■ Kabelmanagement-System:	✓	✓
■ Seitenteil:	Metall	Acryl
■ Farbvarianten:	Schwarz	Schwarz
■ Gewicht:	5,5 kg	4,8 kg
■ Abmessungen (L x B x H):	45,3 x 19,5 x 40,2 cm	45,3 x 19,5 x 40,2 cm

I/O:

■ USB 3.0 (Front):	2	2
■ Audio (Front):	✓	✓

Einbaumöglichkeiten für Laufwerke:

■ 5.25" oder 3.5" extern:	1	1
■ 5,25"-Frontblende mit 3,5"-Öffnung:	1	1
■ 3,5" oder 2,5":	2	2
■ 2,5":	2	2

Lüfterkonfiguration:

■ Gehäusefront:	1x 120-mm-Lüfter (vorinstalliert) oder Radiator (optional)	1x 120-mm-Lüfter (vorinstalliert) oder Radiator (optional)
■ Seitenteil:	1x 120-mm-Lüfter (optional)	-
■ Gehäuserückseite:	1x 120-mm-Lüfter (vorinstalliert)	1x 120-mm-LED-Lüfter (vorinstalliert)
■ Gehäuseoberseite:	-	3x 120-mm- oder 2x 140-mm-Lüfter (optional)

Kompatibilität:

■ Mainboard:	Mini-ITX, Micro-ATX	Mini-ITX, Micro-ATX
■ Max. Länge Grafikkarte:	40 cm	40 cm
■ Max. Höhe CPU-Kühler:	15,5 cm	15,0 cm
■ Max. Länge Netzteil:	24,0 cm	24,0 cm
■ Max. Höhe Radiator inkl. Lüfter (Front):	5,9 cm	5,9 cm

S1000



S1000 Window



Versandverpackung

Verpackungseinheit: 1
Abmessungen (L x B x H): 512 x 260 x 443 mm
Gewicht: S1000: 6,33 kg / S1000 Window: 5,64 kg
Zolltarif-Nr.: 84733080
Ursprungsland: China