

Sharkoon



TG4
ATX PC CASE

เวอร์ชันเดส



TG4 RGB
(พัดลมพร้อมไฟ
RGB LED ขนาด
120 มม. จำนวน 4 ตัว)

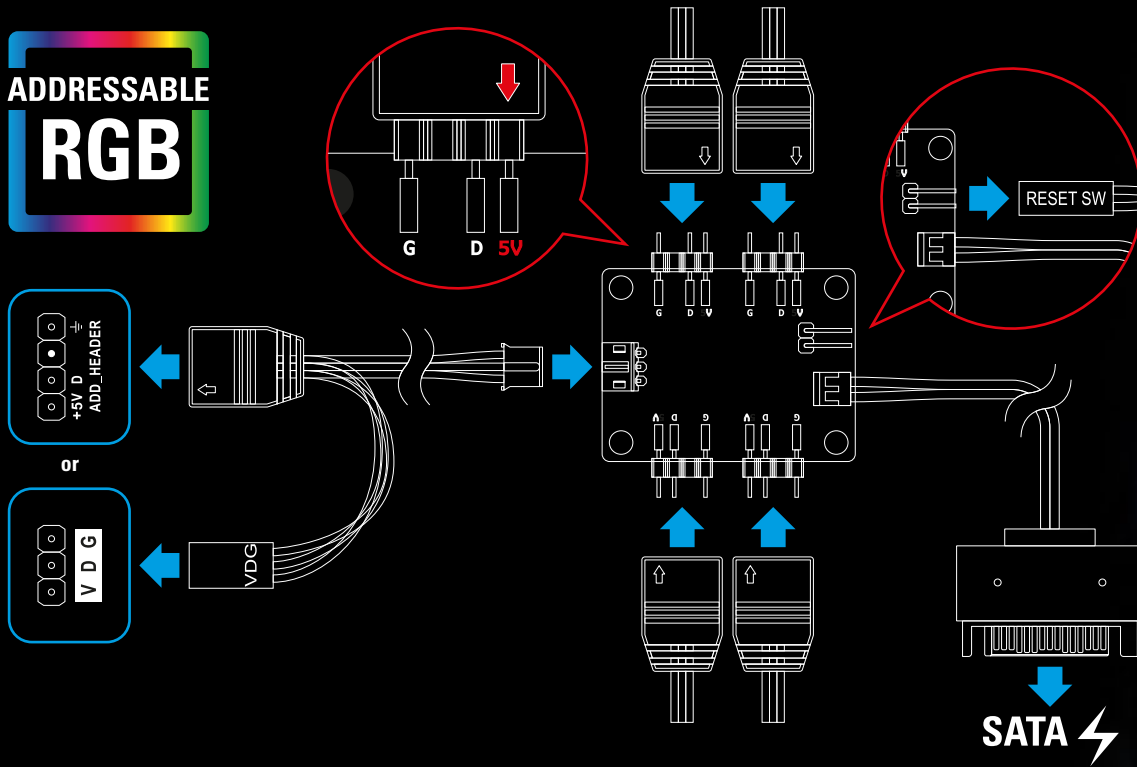


TG4 Red
(พัดลมพร้อมไฟ LED ขนาด
120 มม. จำนวน 4 ตัว)

TG4 Blue
(พัดลมพร้อมไฟ LED ขนาด
120 มม. จำนวน 4 ตัว)

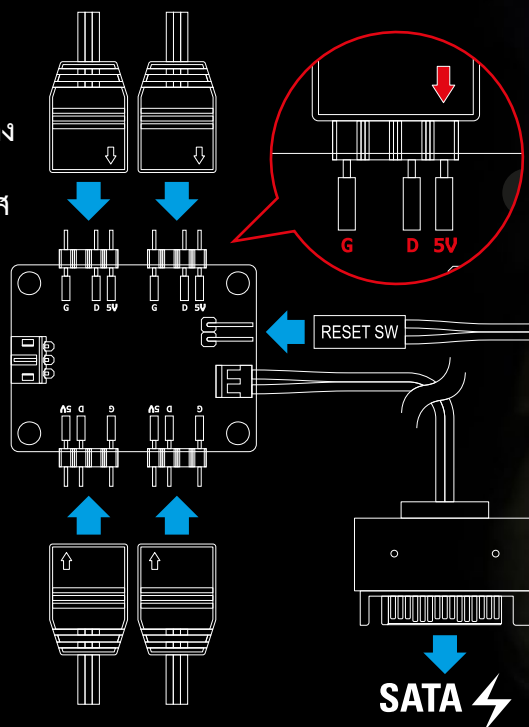
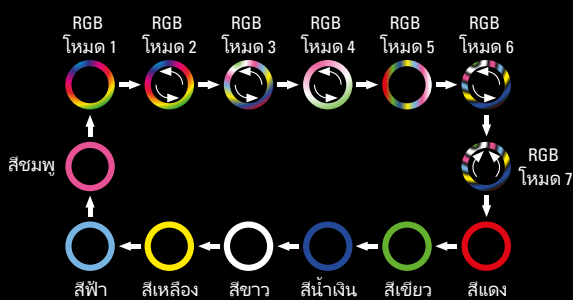
ตัวควบคุม ADDRESSABLE RGB 4 พอร์ต

TG4 RGB ได้เตรียมตัวควบคุม Addressable RGB 4 พอร์ต พร้อมสายเชื่อมต่อกับเมนบอร์ด ในขณะที่เดียวกัน ตัวเชื่อมตอยังทำการควบคุมและแสดงสีไฟผ่านทางเมนบอร์ดซอฟต์แวร์อีกด้วย และสามารถแสดงผลแสงไฟได้มากถึง 16.8 ล้านสีพร้อมด้วยเอฟเฟ็คต์สีอีกมากมาย

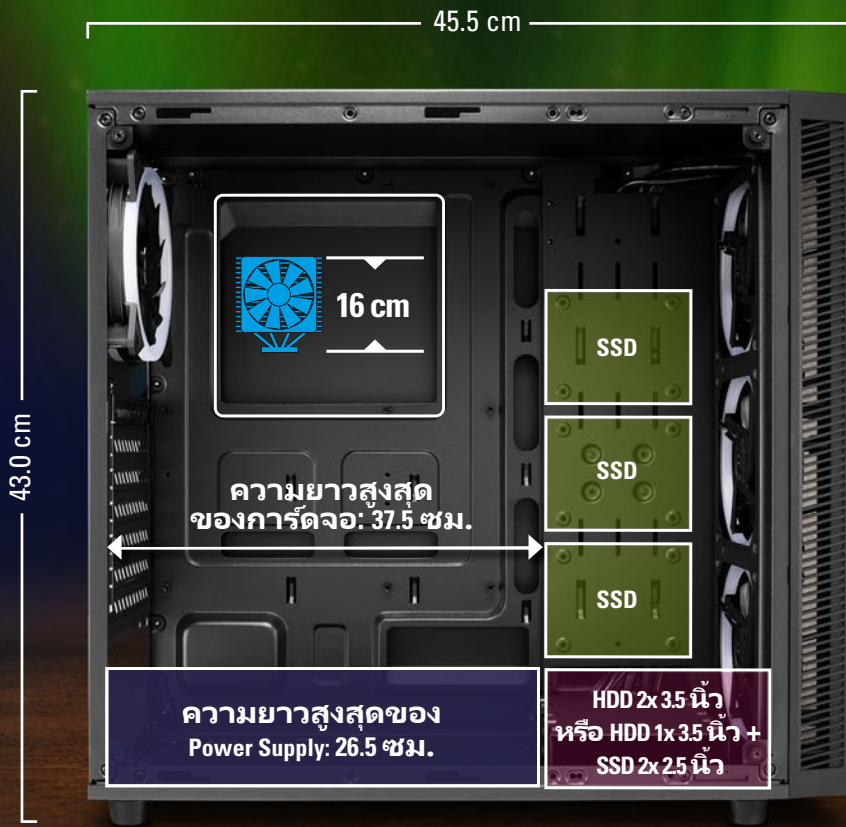


ตัวคุมสีไฟด้วยมือ

TG4 RGB ยังสามารถแสดงแสงไฟโดยไม่ต้องใช้ตัวเชื่อมต่อ Addressable RGB เพียงเชื่อมต่อภายในเคสด้วยสายเชื่อมต่อ SATA จาก Power Supply และพัดลมภายในเคส ก็สามารถแสดงผลสีได้ถึง 14 โหมดสีด้วยกัน และสามารถเปลี่ยนโหมดสีได้โดยการกดที่ปุ่มรีเซ็ตด้านบนของตัวเคส

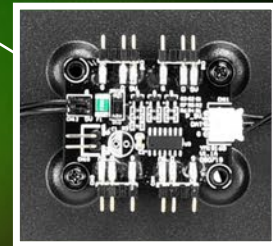


ออกแบบพื้นที่ ใช้สอยภายในอย่างดี



ช่องใส่ที่เก็บข้อมูล มากมายจุใจ

ในตัวเคสสามารถรองรับไดรฟ์ขนาด 2.5 นิ้วได้มากถึง 3 ตัวด้วยกัน เพียงติดตั้งที่ผนังเคสด้านหลังพัดลม และที่ด้านล่างของเคสสามารถติดตั้ง HDD ได้อีกด้วย และหากต้องการติดตั้งไดรฟ์อื่นๆ เพิ่มเติมก็สามารถติดตั้งเพิ่มเติมได้บนถาดใส่ HDD ได้



RGB เวอร์ชัน
ตัวควบคุม Addressable
RGB 4 พอร์ต

ช่องสำหรับ
พาดสายเคเบิล

สีสนับสไลและเล็ทก:ทัดรัด

4x

120 mm

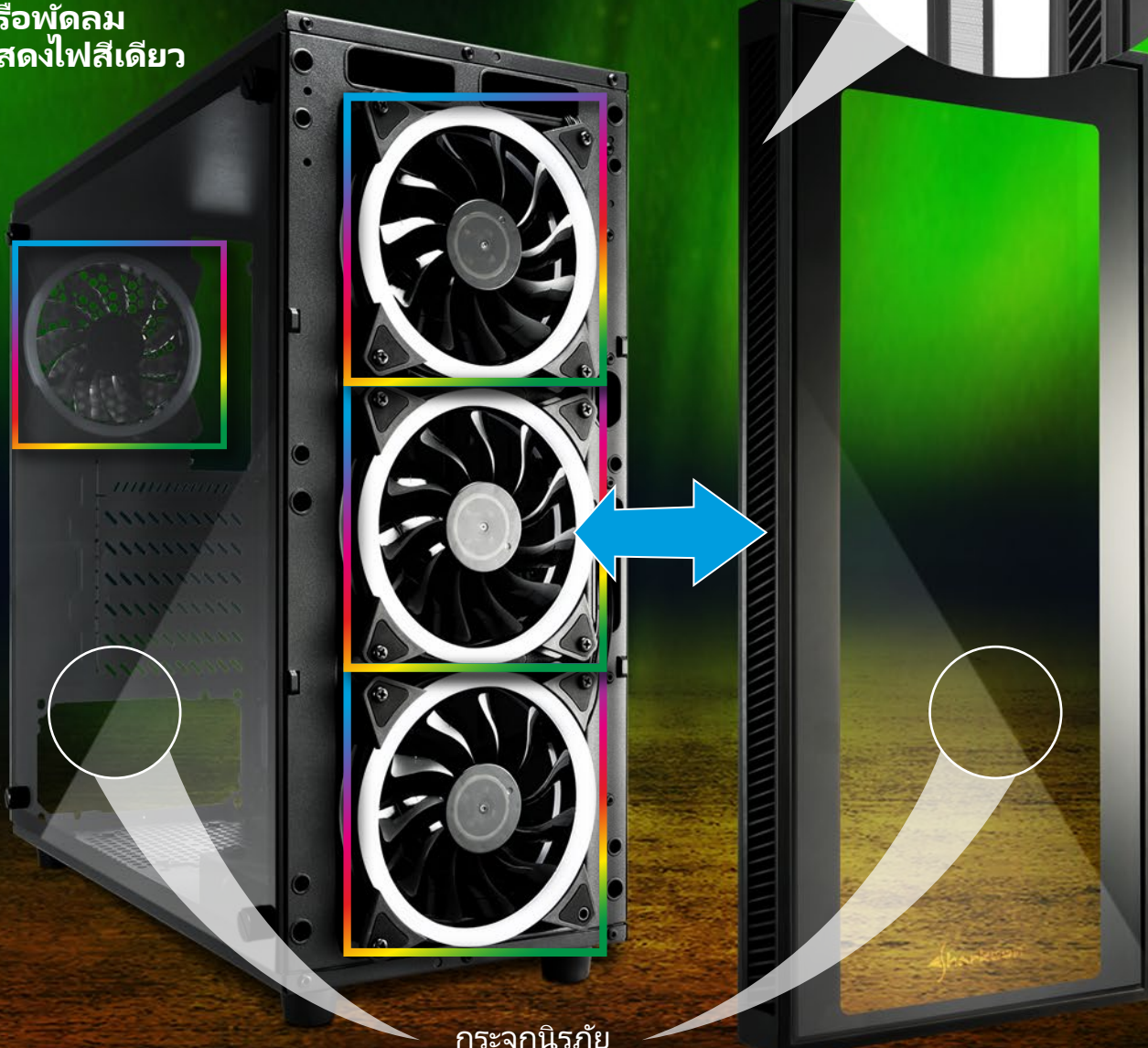
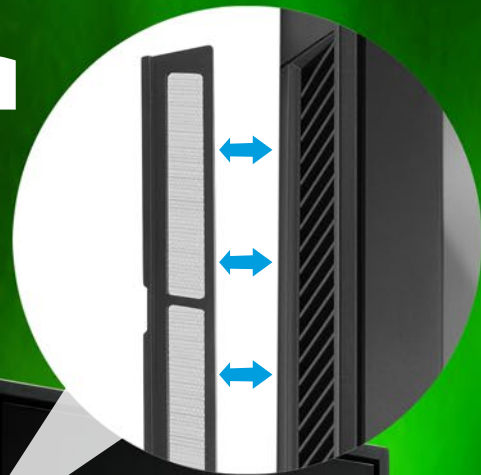
พัดลมพร้อมไฟ

Addressable RGB LED

หรือพัดลม

LED แสดงไฟสีเดียว

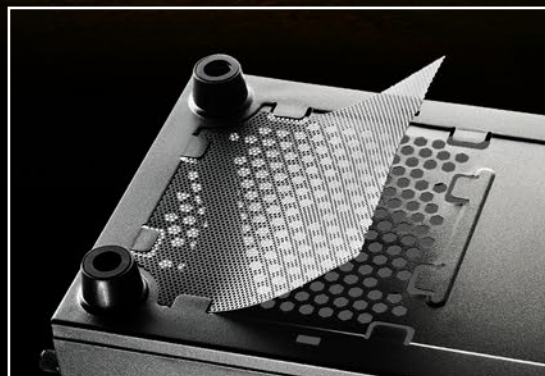
ถอดแผ่นกรองฝุ่นละออง
ได้ทั้งสองทางจากด้านหน้าเคส



กระจกนิรภัย



เข้าถึงการใช้งานพอร์ต USB 3.0
ที่ติดตั้งไว้ที่ด้านบนสุดของเคส
ได้อย่างง่ายดาย



แผ่นกรองฝุ่นละอองสามารถ
นำออกได้จากด้านล่างของเคส

ข้อมูลจำเพาะ:

TG4 ATX PC CASE

ข้อมูลทั่วไป:

- มาตรฐานเมนบอร์ด ATX
ขนาด Form Factor:
- ช่องเสียบอุปกรณ์
และสายสัญญาณ: 6
- การตกแต่ง
ลวดลายสีภายใน: ✓
- ตัวจับเก็บสายเคเบิล: ✓
- ฟาเคสกระจกนิรภัย: ✓
- สีผลิตภัณฑ์: Black
- เวอร์ชันเคส: RGB, Red, Blue
- น้ำหนัก: 5.3 กก.
- ขนาด
(ยาว x กว้าง x สูง): 45.5 x 20.0 x 43.0 ซม.

นำเข้า/นำออก:

- USB 3.0 (ด้านบน): 2
- ช่องเสียบหูฟัง
(ด้านบน): ✓

ช่องสำหรับใส่ไดรฟ์จำนวนสูงสุด:

- 3.5 นิ้ว: 2
- 2.5 นิ้ว: 4

สินค้าภายในกล่อง

จำนวนที่บรรจุ: 1
ขนาด (ยาว x กว้าง x สูง): 480 x 260 x 515 มม.
น้ำหนัก: 6.3 กก.
หมายเลขผู้เสียภาษีอากร: 84733080
ประเทศที่ผลิต: China

โครงสร้างสำหรับติดตั้งพัดลม:

- ด้านหน้าเคส: พัดลมพร้อมไฟ RGB LED ขนาด
120 มม. จำนวน 3 ตัว (TG4 RGB)
พัดลมพร้อมไฟ LED ขนาด
120 มม. จำนวน 3 ตัว (TG4 Red/ Blue)
- ด้านหลังเคส: 1x 120 mm Addressable RGB LED
Fan (TG4 RGB)
พัดลมพร้อมไฟ LED ขนาด
120 มม. จำนวน 3 ตัว (TG4 Red/ Blue)

สามารถใช้ร่วมกับ:

- เมนบอร์ด: Mini-ITX, Micro-ATX, ATX
- ความยาวสูงสุด
ของการ์ดจอ: 37.5 ซม.
- ความสูงสูงสุดของ
CPU คูลเลอร์: 16 ซม.
- ความยาวสูงสุดของ
Power Supply: 26.5 ซม.

ผลิตภัณฑ์ประกอบด้วย: TG4, ชุดส่วนประกอบเพิ่มเติม,
คู่มือการใช้,
ตัวควบคุม Addressable RGB 4 พอร์ต
(RGB เวอร์ชันเท่านั้น)



TG4 RGB



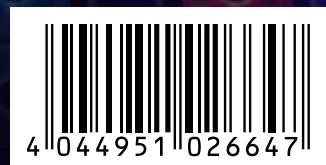
4 044951 026685

TG4 Blue



4 044951 026661

TG4 Red



4 044951 026647