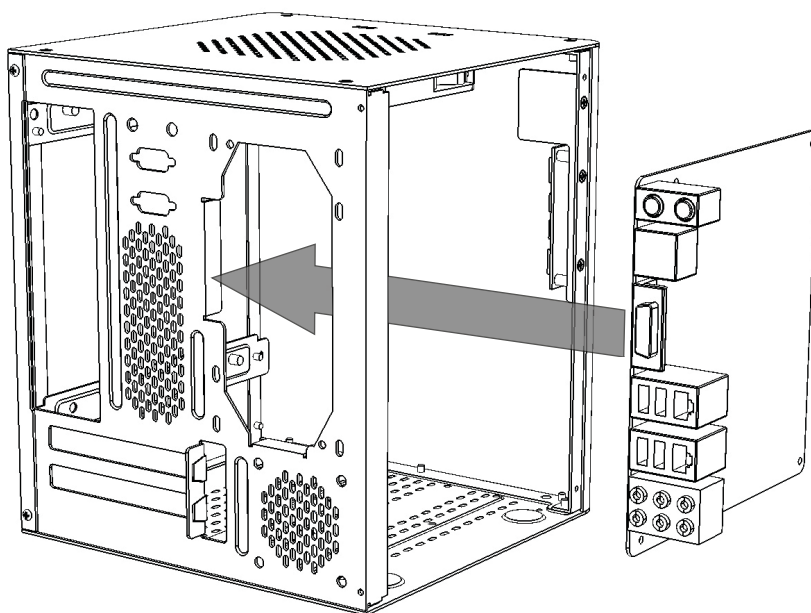
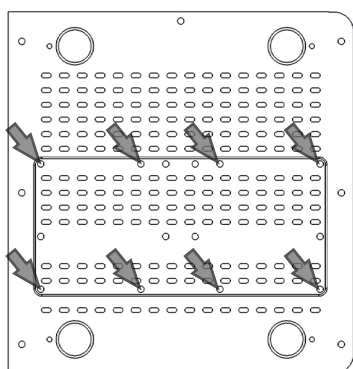


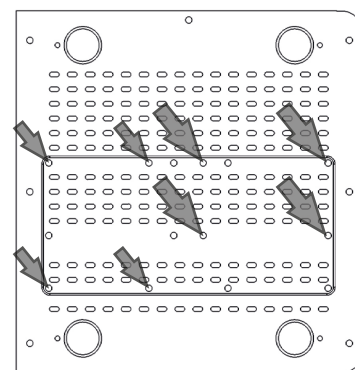
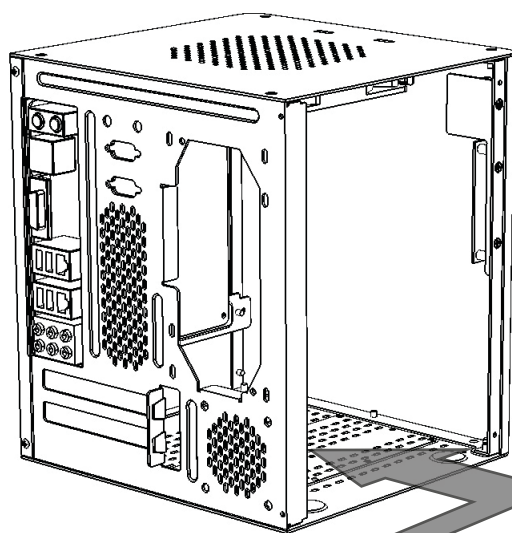
Inštalácia základovej dosky



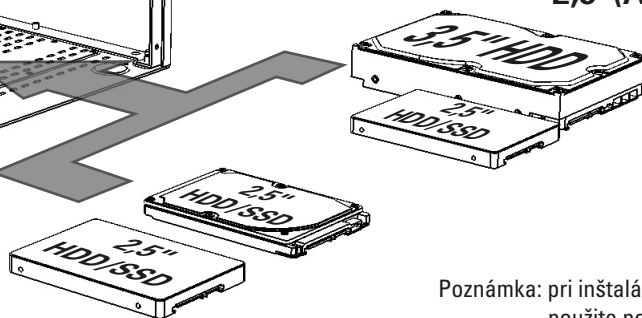
Inštalácia HDD/SSD




2,5"(A)/2,5"(A)



2,5"(A)/3,5"(B)



Poznámka: pri inštalácii HDD použite podložky 

Inštalácia zdroja

