

Sharkoon



SILENT STORM
COOL ZERO

ANLEITUNG



1. Spezifikationen	3
1.1 Allgemein	3
1.2 Verpackungsinhalt	3
1.3 Modellspezifisch	4
2. Sicherheitsstandards und Schutzfunktionen	5
3. Installation	6
3.1 Ausbau des alten Netzteils aus einem PC-Gehäuse	6
3.2 Einbau des Netzteils in ein PC-Gehäuse	6
4. Anschlussmöglichkeiten	7
5. Kabeldiagramm	8
6. Anschlüsse	9
6.1 Anschluss von Mainboard und Grafikkarte	9
6.2 Anschluss von Laufwerken und anderen Peripheriegeräten	9
6.3 Überprüfen aller Anschlüsse	9
7. Die flexiblen Kühlungsoptionen	10
7.1 Zero-RPM-Modus	10
7.2 Fan-Delay-Modus	10
8. Unterschiedliche Einbaulagen	11
8.1 Netzteil an der Gehäuseunterseite	11
8.2 Netzteil an der Gehäuseoberseite	11
9. Fehlersuche	12



1. Spezifikationen

1.1 Allgemein

Leistung	650, 750 oder 850 Watt
Garantie	3 Jahre
PCIe-Anschlüsse	4x 6+2-pol.
Lüfter	135-mm-Lüfter mit hydrodynamischem Gleitlager
Effizienz	20 % Last: mind. 87 % 50 % Last: mind. 90 % 100 % Last: mind. 87 %
80-PLUS-Zertifizierung	Gold

1.2 Verpackungsinhalt

- SilentStorm Cool Zero
- Kaltgerätekabel
- Kabeltasche
- Set mit modularen Kabeln*
- Anleitung

* Alle im Kabeldiagramm aufgeführten Kabel sind im Lieferumfang enthalten (siehe Seite 8).



1. Spezifikationen

1.3 Modellspezifisch

Modell	SilentStorm Cool Zero 650				
Eingang (AC)	Spannung		Strom	Frequenz	
	100 - 240 V		10 A	50 - 60 Hz	
Ausgangsspannung (DC)	+3,3 V	+5 V	+12 V	-12 V	+5 Vsb
Max. Ausgangsstrom	22 A	22 A	54,2 A	0,3 A	3 A
Max. kombinierte Leistung	120 W		650 W	3,6 W	15 W
Gesamtleistung	650 W				

Modell	SilentStorm Cool Zero 750				
Eingang (AC)	Spannung		Strom	Frequenz	
	100 - 240 V		10 A	50 - 60 Hz	
Ausgangsspannung (DC)	+3,3 V	+5 V	+12 V	-12 V	+5 Vsb
Max. Ausgangsstrom	22 A	22 A	62,5 A	0,3 A	3 A
Max. kombinierte Leistung	120 W		750 W	3,6 W	15 W
Gesamtleistung	750 W				

Modell	SilentStorm Cool Zero 850				
Eingang (AC)	Spannung		Strom	Frequenz	
	100 - 240 V		10 A	50 - 60 Hz	
Ausgangsspannung (DC)	+3,3 V	+5 V	+12 V	-12 V	+5 Vsb
Max. Ausgangsstrom	22 A	22 A	70,9 A	0,3 A	3 A
Max. kombinierte Leistung	120 W		850 W	3,6 W	15 W
Gesamtleistung	850 W				



2. Sicherheitsstandards und Schutzfunktionen

Dieses Netzteil ist für eine Netzspannung von 100 - 240 Volt ausgelegt. Es entspricht den CE-, FCC- und CB-Sicherheitsstandards und verfügt über folgende Schutzfunktionen:

Überlastschutz (OPP, Over Power Protection)

Wird vom System mehr Leistung beansprucht als erlaubt, schaltet sich das Netzteil ab, um die Elektronik vor Schäden zu schützen.

Überspannungsschutz (OVP, Over Voltage Protection)/ Unterspannungsschutz (UVP, Under Voltage Protection)

Diese Funktion schaltet das Netzteil zum Schutz der Komponenten ab, sobald die interne Spannung festgelegte Grenzwerte über- oder unterschreitet.

Kurzschlusschutz (SCP, Short Circuit Protection)

Beim Eintreten eines Kurzschlusses schaltet die SCP-Funktion das Netzteil sofort ab, um die Elektronik vor Schäden zu schützen.

Überstromschutz (OCP, Over Current Protection)

Übersteigt der gemessene Strom auf einer Schiene einen festgelegten Grenzwert, schaltet die OCP-Funktion das Netzteil ab, damit keine Schäden entstehen.

Überhitzungsschutz (OTP, Over Temperature Protection)

Erreicht das Wärmeniveau im Inneren des Netzteils einen kritischen Punkt, wird es durch die OTP-Funktion ebenfalls zum Schutz der Elektronik abgeschaltet.



3.1 Ausbau des alten Netzteils aus einem PC-Gehäuse

Bei einer Installation in ein leeres Gehäuse fahren Sie bitte mit dem Abschnitt „Einbau des Netzteils in ein PC-Gehäuse“ fort. Bei einem Gehäuse mit einem bereits installierten Netzteil bauen Sie dieses zunächst aus dem Gehäuse aus. Verfahren Sie hierzu wie folgt:

1. Schalten Sie Ihren PC aus. Ziehen Sie das Kaltgerätekabel aus der Steckdose und anschließend vom Netzteil ab.
2. Öffnen Sie das PC-Gehäuse. Für zusätzliche Hinweise schauen Sie in das Handbuch Ihres PC-Gehäuses.
3. Trennen Sie alle Kabelverbindungen des Netzteils zu anderen PC-Komponenten (Mainboard, Festplatten, Laufwerke, Lüfter etc.).
4. Entfernen Sie die Montageschrauben, die Netzteil und PC-Gehäuse verbinden, und nehmen Sie das alte Netzteil vorsichtig aus dem Gehäuse.

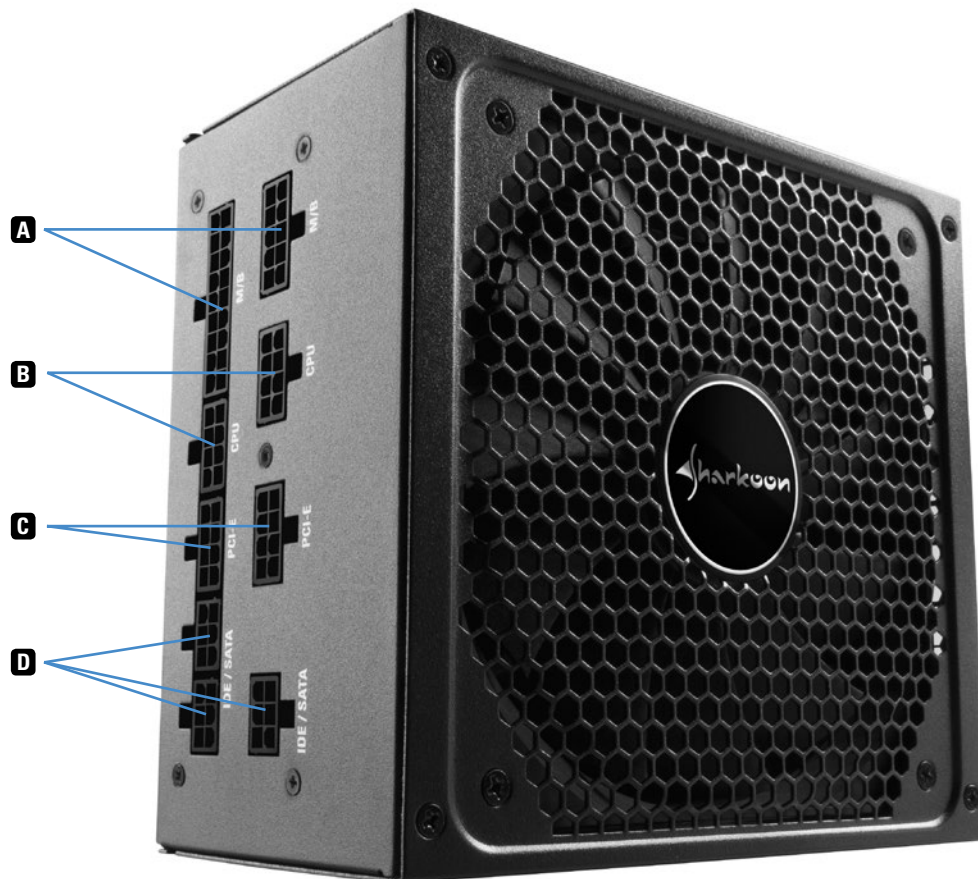
3.2 Einbau des Netzteils in ein PC-Gehäuse

1. Setzen Sie das Netzteil von innen gegen die Netzteilhalterung der Gehäuserückseite. Für zusätzliche Hinweise schauen Sie in das Handbuch Ihres PC-Gehäuses.
2. Verschrauben Sie das Netzteil mit den mitgelieferten Schrauben von außen mit dem Gehäuse. Achten Sie darauf, dass der Lüfter und die Luftdurchlässe des eingebauten Netzteilens nicht verdeckt werden.
3. Verwenden Sie die mitgelieferten Kabel, um das Netzteil mit den Komponenten zu verbinden. Die Stecker sind codiert, um Vertauschung auszuschliessen. Bitte achten Sie auf die Beschriftung der Anschlüsse auf dem Netzteil.



4. Anschlussmöglichkeiten

Wegen des vollmodularen Kabelbaums kommen nur die Kabel am Netzteil zum Einsatz, die auch tatsächlich beim Anschluss der Hardware und der Peripherie benötigt werden. Die komplette Verkabelung und das Gehäuseinnere bleiben somit übersichtlich und der Luftstrom wird nicht unnötig behindert. Dabei besitzt das SilentStorm Cool Zero folgende Anschlussmöglichkeiten:



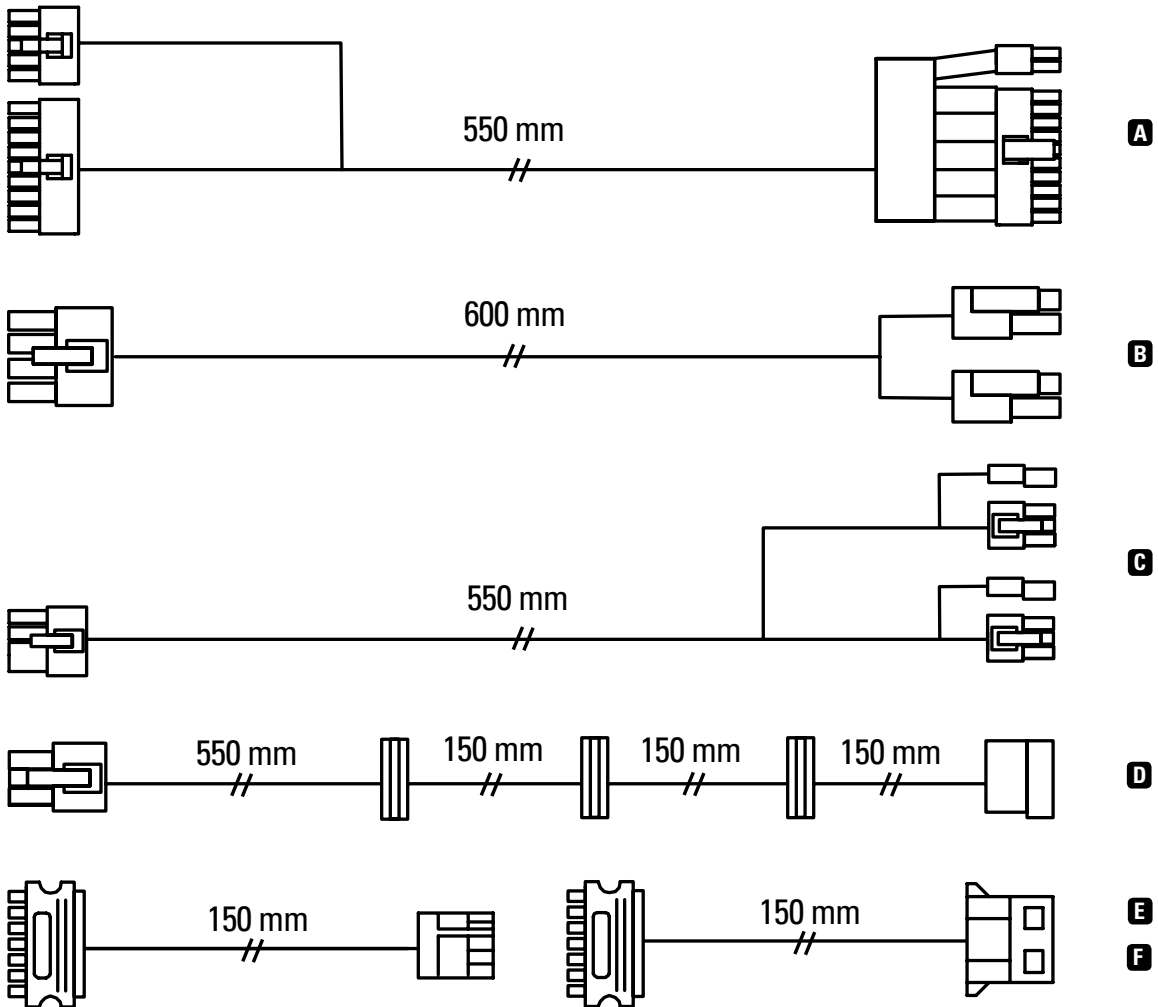
- A** 2x Buchse für 24-pol. Mainboardstecker (M/B)
- B** 2x Buchse für 4+4-pol. CPU-Stecker* (CPU)
- C** 2x Buchse für 6+2-pol. PCIe-Stecker (PCI-E)
- D** 3x Buchse für SATA-Stecker (IDE/SATA)

** Die beiden Buchsen für zwei 4+4-pol. CPU-Stecker garantieren eine hundertprozentige Kompatibilität zu AMD RYZEN Mainboards.*



5. Kabeldiagramm

Das SilentStorm Cool Zero wird mit einem Sortiment an modularen Flachbandkabeln mit folgenden Anschlüssen ausgeliefert:



- A** 1x Kabel mit 24-pol. Mainboardstecker
- B** 2x Kabel mit 1x 4+4-pol. CPU-Stecker
- C** 2x Kabel mit jeweils 2x 6+2-pol. PCIe-Stecker
- D** 3x Kabel mit jeweils 4x SATA-Stecker
- E** 1x Adapterkabel (SATA auf Floppy)
- F** 2x Adapterkabel (SATA auf IDE)

Hinweis: Stellen Sie sicher, dass nur das mitgelieferte Set mit modularen Kabeln verwendet wird. Der Einsatz von anderen Kabeln (z. B. Kabel älterer Netzteilserien von Sharkoon oder Kabel anderer Hersteller) kann zu einer Beschädigung des Gerätes führen.



6.1 Anschluss von Mainboard und Grafikkarte

1. Verbinden Sie das Kabel mit dem 24-pol. Mainboard-Stecker sowohl mit den dafür vorgesehenen Buchsen am Netzteil als auch mit der entsprechenden Buchse auf dem Mainboard.
2. Sollte Ihr Mainboard über einen zusätzlichen 4-pol. bzw. 4+4-pol. CPU-Anschluss verfügen, verbinden Sie den Stecker mit der Buchse auf dem Mainboard und mit der Buchse am Netzteil.

Hinweis: Die Art des Anschlusses auf dem Mainboard ist Herstellerabhängig und kann daher variieren. Für zusätzliche Hinweise schauen Sie in das Handbuch Ihres Mainboards.

3. Falls Ihre PCIe-Grafikkarte eine zusätzliche Stromversorgung benötigt, verbinden Sie die 6-pol. oder 6+2-pol. PCIe-Stecker mit dem Netzteil, um eine stabile Stromversorgung Ihrer Grafikkarte zu gewährleisten.

6.2 Anschluss von Laufwerken und anderen Peripheriegeräten

Verbinden Sie Laufwerke und Peripheriegeräte mit dem Netzteil. Nutzen Sie für Geräte mit IDE- oder Floppy-Anschluss die entsprechenden, beiliegenden Adapter. So kann an jedem der 12 SATA-Anschlüsse auch ein IDE-Stromanschluss bereitgestellt werden.

Hinweis: Für zusätzliche Hilfestellungen schauen Sie in die Handbücher Ihrer Laufwerke und Peripheriegeräte.

6.3 Überprüfen aller Anschlüsse

Stellen Sie zunächst sicher, dass alle Geräte richtig angeschlossen wurden. Schließen Sie das PC-Gehäuse. Dann verbinden Sie das Kaltgerätekabel mit dem Netzteil und einer Steckdose. Schalten Sie anschließend das Netzteil am Ein-/Ausschalter auf der Rückseite ein. Damit ist die Installation abgeschlossen.

Hinweis: Die Anschlüsse sind so konstruiert, dass eine falsche Verbindung vermieden wird. Wenn die Kupplung nicht in den Anschluss von Mainboard, Laufwerk oder Peripheriegerät passt, prüfen Sie bitte, ob beide Anschlüsse in der richtigen Ausrichtung angebracht wurden. Versuchen Sie weder einen Stecker mit Gewalt in einer falschen Ausrichtung mit einem Anschluss zu verbinden, noch die Komponenten zu modifizieren. Das Netzteil und Ihre Hardware werden dadurch beschädigt. Die SHARKOON-Garantie deckt keinerlei Schäden ab, die durch unsachgemäßen Umgang entstanden sind.



7. Die flexiblen Kühlungsoptionen



Das SilentStorm Cool Zero ist mit zwei Funktionen zur flexiblen Anpassung des Kühlverhaltens ausgestattet, die im Nachfolgenden erläutert werden. Beide Funktionen lassen sich an der Rückseite des Netzteils über zwei separate Schalter analog hinzuschalten oder deaktivieren.

7.1 Zero-RPM-Modus

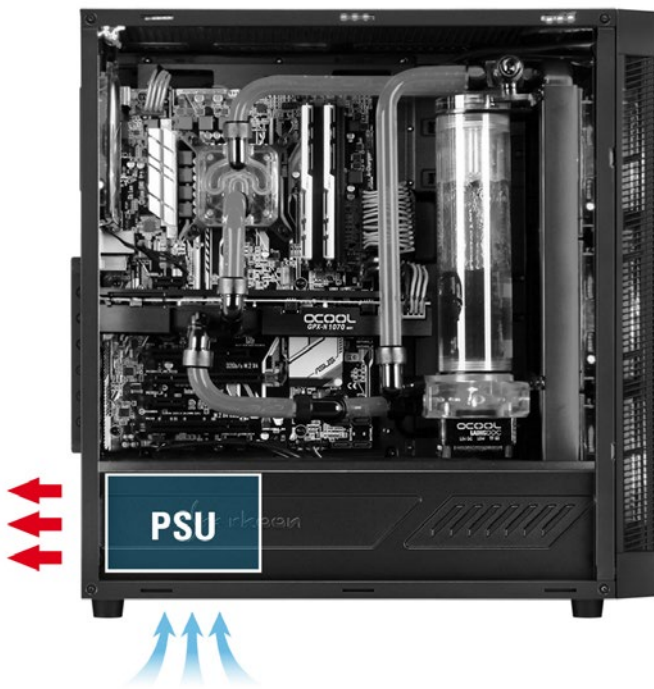
Bei eingeschaltetem Zero-RPM-Modus wird die Lüfterrotation bei geringer und mittlerer Last ausgesetzt, um einen geräuschlosen Betrieb zu ermöglichen. Wenn die Last auf dem System steigt, schaltet sich der Lüfter automatisch wieder ein, um das Netzteil ausreichend zu kühlen. Bei deaktiviertem Zero-RPM-Modus läuft der Lüfter dauerhaft mit geringer Geschwindigkeit, um einen konstanten Luftstrom zu erzeugen.

7.2 Fan-Delay-Modus

Bei eingeschaltetem Fan-Delay-Modus läuft der Netzteil Lüfter auch nach dem Ausschalten des Systems für 60 Sekunden bei konstanter Geschwindigkeit weiter. Hierdurch werden Hitzenester vermieden und die verbleibende Abwärme aus dem System transportiert. Dies erhöht zusätzlich die Lebensdauer der verbauten Komponenten.

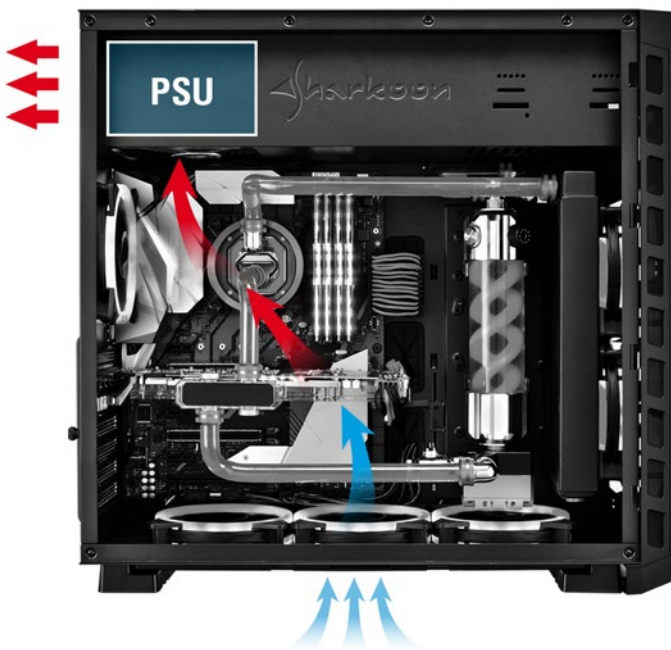


8. Unterschiedliche Einbaulagen



8.1 Netzteil an der Gehäuseunterseite

Bei einem unten gelagerten Netzteil wird kalte Luft vom Boden angesaugt und als Abwärme nach hinten aus dem Gehäuse transportiert. Der Luftkreislauf des Netzteils ist weitestgehend separiert vom Luftkreislauf im Gehäuse. Hierdurch ist die Verwendung des Zero-RPM-Modus besonders zu empfehlen, da die angesaugte Luft nur zur Netzteilkühlung benötigt wird und die Lüfterrotation für einen geräuschlosen Betrieb besonders lange vom System ausgesetzt werden kann. Der Fan-Delay-Modus sorgt bei Bedarf nach dem Ausschalten des Systems für zusätzliche Wärmeabfuhr am Netzteil.



8.2 Netzteil an der Gehäuseoberseite

Bei einem oben gelagerten Netzteil wird warme Luft vom Gehäuseinneren angesaugt und nach hinten aus dem Gehäuse transportiert. Der Luftkreislauf des Netzteils ist mit dem Luftkreislauf im Gehäuse verbunden. Bei deaktiviertem Zero-RPM-Modus wird somit für eine konstante Luftzirkulation im oberen Gehäusebereich gesorgt um beispielsweise Spannungswandler in Wasserkühlungssystemen effektiv zu kühlen. Da das Wärmeniveau im gesamten Gehäuse konstant erhöht ist, empfiehlt sich der Einsatz des Fan-Delay-Modus ganz besonders, da die Abwärme nach dem Ausschalten des Systems aus dem Gehäuse transportiert wird und Hitzenester vermieden werden. Dies schont alle verbauten Komponenten und erhöht deren Lebensdauer.



Falls das Netzteil nicht ordnungsgemäß funktioniert, prüfen Sie bitte die nachstehenden Punkte

1. Ist das Kaltgerätekabel korrekt mit einer Steckdose und der Buchse des Netzteils verbunden?
2. Stellen Sie sicher, dass sich der Ein-/Ausschalter in der „I“-Position befindet!
3. Prüfen Sie, ob der 24-pol. Mainboard-Anschluss sowie der 4+4-pol. CPU-Anschluss richtig mit dem Mainboard verbunden ist!
4. Prüfen Sie, ob die Stecker der Kabel fest mit den Buchsen der Peripheriegeräte verbunden sind!
5. Ziehen Sie den Stromstecker aus der Steckdose und lassen sie das Netzteil etwa 10 Minuten stromlos! Hierdurch wird ein Reset der Schutzschaltungen ausgelöst.

Falls das System dennoch nicht startet, wenden Sie sich bitte an support@sharkoon.com.



Für evtl. auftretenden Datenverlust, insbesondere durch unsachgemäße Handhabung, übernimmt Sharkoon keine Haftung.

Alle genannten Produkte und Bezeichnungen sind Warenzeichen und/oder eingetragene Warenzeichen der jeweiligen Hersteller und werden als geschützt anerkannt.

Als ein Teil von Sharkoons Politik der fortwährenden Produktverbesserung unterliegen Produktdesign und -spezifikationen Änderungen ohne vorherige Ankündigung. Die Spezifikationen können in verschiedenen Ländern variieren.

Alle Rechte vorbehalten, insbesondere (auch auszugsweise) die der Übersetzung, des Nachdrucks, der Wiedergabe durch Kopieren oder ähnliche Verfahren. Zuwiderhandlungen verpflichten zu Schadenersatz. Alle Rechte vorbehalten, insbesondere für den Fall der Patenterteilung oder GM-Eintragung. Liefermöglichkeiten und technische Änderungen vorbehalten.

Entsorgung Ihres alten Gerätes

Ihr Gerät wurde unter Verwendung hochwertiger Materialien und Komponenten entwickelt und hergestellt, die recycelt und wiederverwendet werden können.



Befindet sich dieses Symbol (durchgestrichene Abfalltonne auf Rädern) auf dem Gerät, bedeutet dies, dass für dieses Gerät die Europäische Richtlinie 2012/19/EU gilt.

Informieren Sie sich über die geltenden Bestimmungen zur getrennten Sammlung von Elektro- und Elektronik-Altgeräten in Ihrem Land.

Richten Sie sich bitte nach den geltenden Bestimmungen in Ihrem Land, und entsorgen Sie Altgeräte nicht über Ihren Haushaltsabfall. Durch die korrekte Entsorgung Ihrer Altgeräte werden Umwelt und Menschen vor möglichen negativen Folgen geschützt.

Sharkoon Technologies GmbH

Grüninger Weg 48
35415 Pohlheim
Germany

© Sharkoon Technologies 2019

