

Sharkoon



SILENT STORM COOL ZERO

Handleiding



1. Specificaties	3
1.1 Algemeen	3
1.2 Inhoud verpakking	3
1.3 Modelspecifiek	4
2. Veiligheidsnormen en beveiligingen	5
3. Installatie	6
3.1 De huidige voeding uit een pc-behuizing verwijderen	6
3.2 De voeding in een pc-behuizing monteren	6
4. Aansluitmogelijkheden	7
5. Kabelschema	8
6. Aansluiten	9
6.1 Aansluiting voor moederbord en grafische kaart	9
6.2 Harde schijven en andere randapparatuur aansluiten	9
6.3 Alle aansluitingen controleren	9
7. Flexibele koelopties	10
7.1 Zero RPM-modus	10
7.2 Fan delay-modus	10
8. Verschillende installatieposities	11
8.1 Voeding op de bodem van de behuizing	11
8.2 Voeding in de bovenkant van de behuizing	11
9. Problemen oplossen	12



1. Specificaties

1.1 Algemeen

Vermogen	650, 750 of 850 watt
Garantie	3 jaar
PCIe-connector	4x 6+2-polig
Fan	135mm-fan met een vloeistofdynamisch lager
Efficiëntie	20% belasting: min. 87% 50% belasting: min. 90% 100% belasting: min. 87%
80 PLUS-certificering	Gold

1.2 Inhoud verpakking

- SilentStorm Cool Zero
- Netsnoer
- Kabeltas
- Set modulaire kabels*
- Handleiding

* De verpakking bevat alle kabels in het kabelschema (zie pagina 8).



1. Specificaties

1.3 Modelspecifiek

Model	SilentStorm Cool Zero 650				
Ingang (AC)	Spanning		Stroom	Frequentie	
	100 - 240 V		10 A	50 - 60 Hz	
Uitgangsspanning (DC)	+3,3 V	+5 V	+12 V	-12 V	+5 Vsb
Max. uitgangsstroom	22 A	22 A	54,2 A	0,3 A	3 A
Max. gecombineerd vermogen	120 W		650 W	3,6 W	15 W
Totaal vermogen	650 W				

Model	SilentStorm Cool Zero 750				
Ingang (AC)	Spanning		Stroom	Frequentie	
	100 - 240 V		10 A	50 - 60 Hz	
Uitgangsspanning (DC)	+3,3 V	+5 V	+12 V	-12 V	+5 Vsb
Max. uitgangsstroom	22 A	22 A	62,5 A	0,3 A	3 A
Max. gecombineerd vermogen	120 W		750 W	3,6 W	15 W
Totaal vermogen	750 W				

Model	SilentStorm Cool Zero 850				
Ingang (AC)	Spanning		Stroom	Frequentie	
	100 - 240 V		10 A	50 - 60 Hz	
Uitgangsspanning (DC)	+3,3 V	+5 V	+12 V	-12 V	+5 Vsb
Max. uitgangsstroom	22 A	22 A	70,9 A	0,3 A	3 A
Max. gecombineerd vermogen	120 W		850 W	3,6 W	15 W
Totaal vermogen	850 W				



2. Veiligheidsnormen en beveiligingen

Deze voeding is ontworpen voor een netspanning van 100 - 240 volt. Hij voldoet aan de CE-, FCC- en CB-veiligheidsnormen en heeft de volgende beveiligingsfuncties:

Overbelastingsbeveiliging (OPP)

Als het systeem meer vermogen vraagt dan de specificaties toestaan, schakelt de voeding uit om de elektronica te beschermen tegen schade.

Overspanningsbeveiliging (OVP)/ Onderspanningsbeveiliging (UVP)

Deze functie schakelt de voeding uit om de componenten te beschermen zodra de interne spanning de gespecificeerde limieten over- of onderschrijdt.

Kortsluitingsbeveiliging (SCP)

Mocht er kortsluiting optreden, dan schakelt de SCP-functie de voeding uit en beschermt hij de elektronica tegen beschadiging.

Overstroombeveiliging (OCP)

Als de stroom op een rail een toegestane limiet overschrijdt, schakelt de OCP-functie de voeding uit, zodat er geen schade optreedt.

Overtemperatuurbeveiliging (OTP)

Als het warmteniveau in de voeding een kritiek punt bereikt, wordt het door de OTP-functie uitgeschakeld om de elektronica te beschermen.



3.1 De huidige voeding uit een pc-behuizing verwijderen

Wanneer u de voeding in een lege pc-behuizing monteert, gaat u verder onder het kopje 'de voeding in een pc-behuizing monteren'. Bij een pc-behuizing met een al ingebouwde voeding moet u deze eerst verwijderen. Gaat u als volgt te werk:

1. Sluit u eerst uw pc af. Vervolgens ontkoppelt u het netsnoer van het stopcontact en de voeding (PSU).
2. Opent u nu de pc-behuizing (voor meer informatie raadpleegt u de handleiding van uw behuizing).
3. Ontkoppelt u alle kabels tussen de voeding en de andere pc-componenten (bijv. moederbord, harde schijven, fans, etc.).
4. Verwijdert u de bevestigingsschroeven waarmee de voeding op de pc-behuizing is aangesloten. Vervolgens verwijdert u de voeding voorzichtig uit de behuizing.

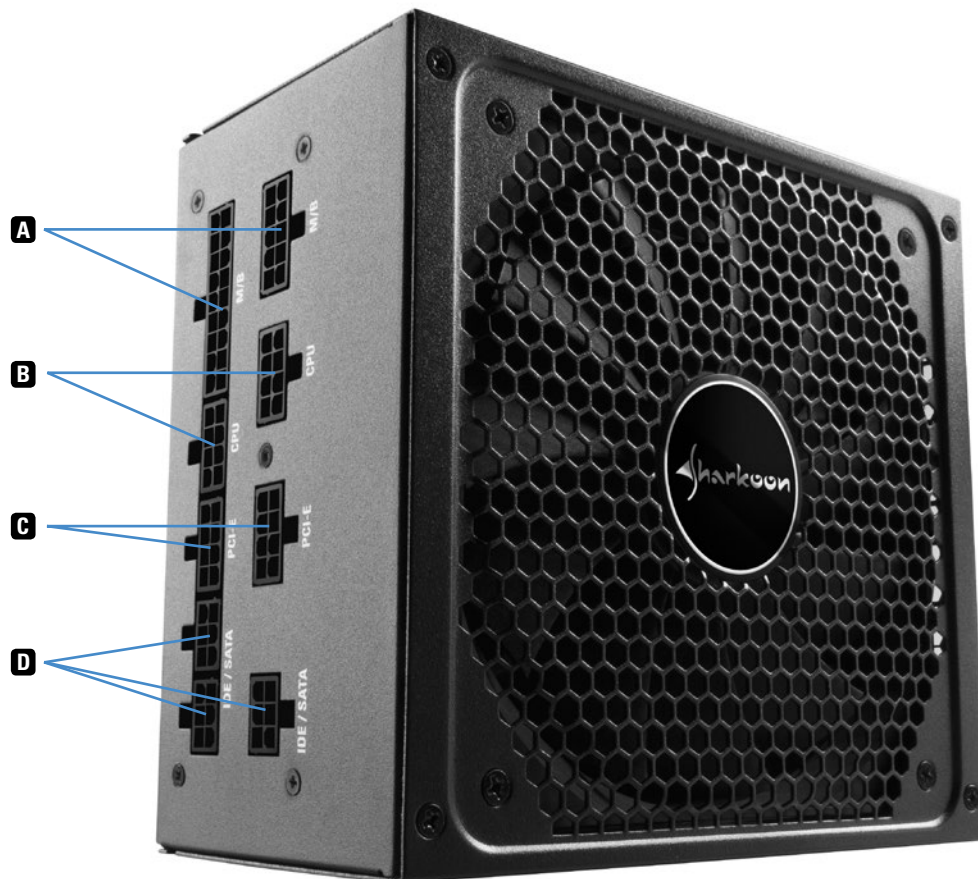
3.2 De voeding in een pc-behuizing monteren

1. Zet u de voeding in de pc-behuizing en plaatst u deze tegen de bevestiging op het achterpaneel. Voor meer informatie raadpleegt u de handleiding van uw pc-behuizing.
2. Bevestigt u de voeding vanaf de buitenkant van de behuizing met de meegeleverde schroeven. Zorgt u ervoor dat de fan en ventilatieopeningen van de geïnstalleerde voeding niet worden afgedekt.
3. Gebruikt u de meegeleverde kabels om de voeding op de componenten aan te sluiten. De connectors zijn gecodeerd om verkeerd aansluiten te voorkomen. Let u op de labels van de aansluitingen op de voeding.



4. Aansluitmogelijkheden

Door het volledig modulaire kabelsysteem worden alleen de kabels op de voeding gebruikt die daadwerkelijk nodig zijn voor het aansluiten van hardware en randapparatuur. De complete bedrading en de binnenkant van de behuizing blijven zo netjes en de luchtstroom wordt niet onnodig belemmerd. De SilentStorm Cool Zero heeft de volgende aansluitmogelijkheden:



A 2x socket voor 24-polige moederbordconnector (M/B)

B 2x socket voor 4+4-polige CPU-connector* (CPU)

C 2x socket voor 6+2-Polige PCIe-connector (PCI-E)

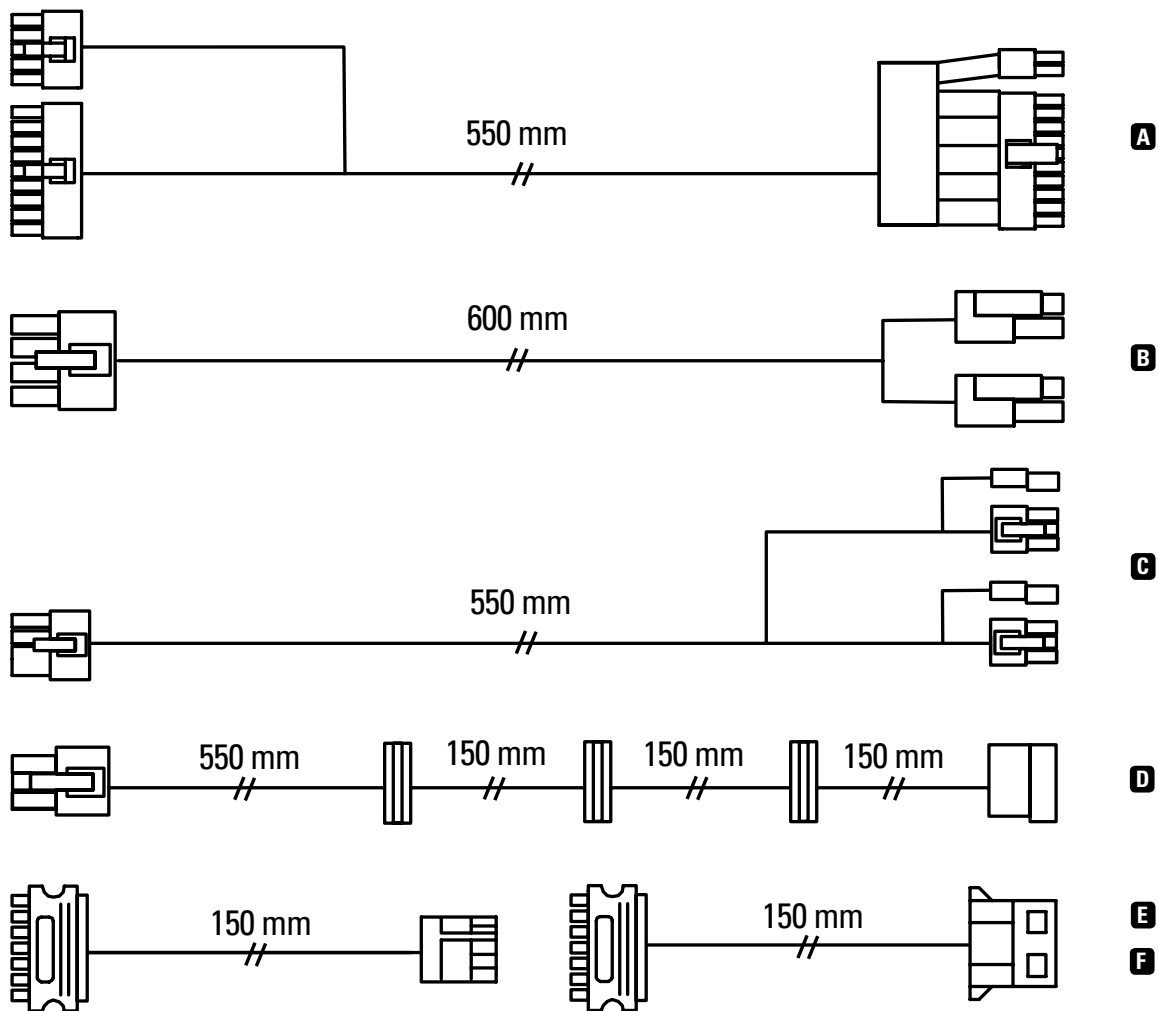
D 3x socket voor SATA-connector (IDE/SATA)

** De twee sockets voor twee 4+4-polige CPU-connectors garanderen 100% compatibiliteit met AMD RYZEN-processors.*



5. Kabelschema

De SilentStorm Cool Zero wordt geleverd met een reeks modulaire bandkabels met de volgende connectors:



- A** 1x kabel met een 24-polige moederbordconnector
- B** 2x kabel met 1x 4+4-polige CPU-connector
- C** 2x kabel met elk 2x 6+2-polige PCIe-connectors
- D** 3x kabel met elk 4x SATA-connectors
- E** 1x adapterkabel (SATA naar Floppy)
- F** 2x adapterkabel (SATA naar IDE)

Opgelet: Zorg u ervoor dat alleen de meegeleverde set modulaire kabels wordt gebruikt! Het gebruik van andere kabels (bijv. oudere voedingskabels van Sharkoon of kabels van andere fabrikanten) kan leiden tot schade aan het apparaat.



6.1 Aansluiting voor moederbord en grafische kaart

1. Sluit u de kabel met de 24-polige moederbordconnector aan op de daarvoor bestemde sockets op de voeding en op de overeenkomstige sockets op het moederbord.
2. Als uw moederbord een extra 4-polige / 4+4-polige CPU-aansluiting heeft, steekt u de connector in de socket op het moederbord en de voeding.

Opgelet: Het type aansluiting op het moederbord is afhankelijk van de fabrikant en kan daarom variëren. Raadpleegt u de handleiding van uw moederbord voor meer informatie.

3. Als uw PCIe-grafische kaart extra vermogen nodig heeft, sluit u dan de 6-polige of 6+2-polige PCIe-connector aan op de voeding om een stabiele elektrische stroom naar uw grafische kaart te garanderen.

6.2 Harde schijven en andere randapparatuur aansluiten

Sluit u nu harde schijven en randapparatuur aan op de voeding. Voor apparaten met IDE- of floppy-aansluitingen gebruikt u de bijbehorende meegeleverde adapters. Zo kan een IDE-voedingsaansluiting worden geleverd via elk van de twaalf SATA-connectors.

Opgelet: Raadpleegt u de handleidingen van uw harde schijven en randapparatuur voor meer informatie.

6.3 Alle aansluitingen controleren

Controleert u eerst of alle apparaten correct zijn aangesloten. Sluit u nu de pc-behuizing en sluit vervolgens het netsnoer aan op de voeding en een stopcontact. Daarna schakelt u de voeding in met de aan-uitschakelaar op de achterkant van het apparaat. Hiermee is de installatie voltooid.

Opgelet: De kabelconnectors zijn ontworpen om onjuiste aansluiting te voorkomen. Als de connector niet in de sockets van het moederbord, de harde schijf of de randapparatuur past, controleert u dan of de connector en socket in de juiste richting worden aangesloten. Probeer niet een connector in de verkeerde richting in een socket te forceren, noch de componenten aan te passen, anders zullen de voeding en uw hardware beschadigd raken. De Sharkoon-garantie dekt geen schade die is veroorzaakt door onjuist gebruik.



7. Flexibele koelopties



De SilentStorm Cool Zero is uitgerust met twee functies voor het flexibel aanpassen van het koelgedrag, die hieronder worden uitgelegd. Aan de achterzijde van de voeding kunnen beide functies via twee afzonderlijke schakelaars worden in- of uitgeschakeld.

7.1 Zero RPM-modus

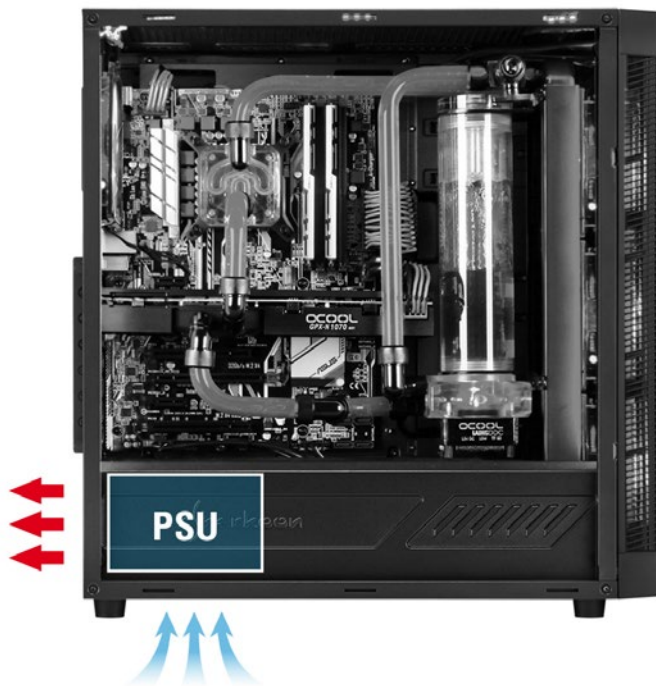
Wanneer de Zero RPM-modus is ingeschakeld, wordt de fanrotatie gestopt bij lage en medium belasting om een stille werking mogelijk te maken. Wanneer de belasting op het systeem toeneemt, schakelt de fan automatisch weer in om de voeding voldoende af te koelen. Wanneer de Zero RPM-modus uitgeschakeld is, draait de fan continu op lage snelheid om een constante luchtstroom te produceren.

7.2 Fan delay-modus

Wanneer de fan delay-modus is geactiveerd, blijft de fan van de voeding nog 60 seconden op constante snelheid draaien nadat het systeem is uitgeschakeld. Hierdoor worden hotspots vermeden en wordt de resterende restwarmte uit het systeem getransporteerd. Bovendien verhoogt dit de levensduur van de geïnstalleerde componenten. Opgelet: De fan delay-modus staat op de achterkant van het apparaat in het Engels geschreven als 'Fan Delay Mode'.

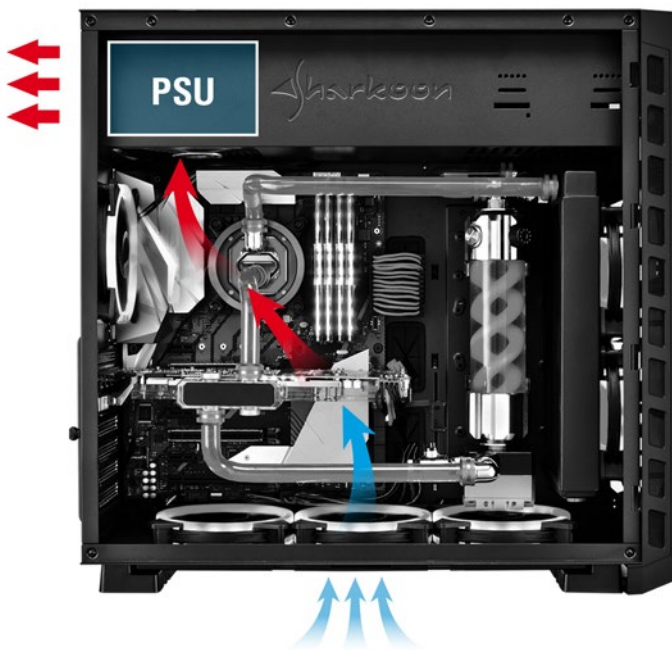


8. Verschillende installatieposities



8.1 Voeding op de bodem van de behuizing

Koele lucht wordt aan de onderkant van de behuizing aangezogen en als restwarmte via de achterkant naar buiten getransporteerd. De luchtcirculatie van de voeding is grotendeels gescheiden van de luchtcirculatie in de rest van de behuizing. Hier is het gebruik van de Zero RPM-modus in het bijzonder aanbevolen, omdat de luchttoevoer alleen nodig is voor het koelen van de voeding, en de fanrotatie kan worden gestopt voor geruisloze werking gedurende langere perioden. Indien nodig zorgt de fan delay-modus voor extra warmteafvoer van de voeding als het systeem wordt uitgeschakeld.



8.2 Voeding in de bovenkant van de behuizing

Warme lucht wordt van binnenuit de behuizing aangezogen en via de achterkant naar buiten getransporteerd. De luchtcirculatie van de voeding wordt gecombineerd met de luchtcirculatie in de rest van de behuizing. Wanneer de Zero RPM-modus is uitgeschakeld, wordt het bovenste gedeelte van de behuizing van luchtcirculatie voorzien, wat bijvoorbeeld een effectieve koeling van de spanningsregelaar van waterkoelingssystemen oplevert. Omdat het warmteniveau in de gehele behuizing constant wordt verhoogd, is het gebruik van de fan delay-modus bijzonder aan te bevelen. Dit helpt alle geïnstalleerde componenten te beschermen en hun levensduur te verlengen.



Indien de voeding niet goed functioneert, controleert u de volgende punten:

1. Heeft u het netsnoer correct aangesloten op het stopcontact en de sockets van de voeding?
2. Zorgt u ervoor dat de aan-uitschakelaar in de 'I'-stand staat.
3. Controleert u of de 24-polige moederbordconnector en de 4+4-polige CPU-connector correct zijn aangesloten op het moederbord.
4. Controleert u of de connectors van de kabels goed zijn aangesloten op de randapparatuur.
5. Trekt u de stekker uit het stopcontact en laat u de voeding ongeveer 10 minuten zonder stroom. Dit zorgt voor een reset van de beveiligingscircuits.

Als het systeem nog steeds niet functioneert, neemt u contact op met support@sharkoon.com.



Voor het potentiële verlies van data, speciaal na oneigenlijk gebruik, accepteert Sharkoon geen aansprakelijkheid. Alle genoemde productnamen en omschrijvingen zijn trademarks en/of geregistreerde trademarks van de respectievelijke fabrikant en zijn als beschermd geaccepteerd.

Als onderdeel van het beleid van Sharkoon aangaande productverbetering kunnen de specificaties en design wijzigen zonder vooraankondiging. De specificaties kunnen per land verschillen.

Alle rechten voorbehouden speciaal (ook in uittreksel) voor vertaling, herdruk, reproductie of kopiëren met andere technische middelen. Overtredingen leiden tot vervolging voor schadevergoeding. Alle rechten zijn voorbehouden met nadruk op patenten of goedkeuringen. Leveringsmogelijkheden en andere technische modificaties voorbehouden.

Afvoeren van uw oude product

Uw product is ontworpen en geproduceerd uit hoge kwaliteit materialen en componenten welke kunnen worden gerecycled en hergebruikt.



Wanneer bovenstaand symbool op het apparaat wordt vermeld, houdt dit in dat de Europese richtlijn 2012/19/EU van toepassing is.

Zorg dat u geïnformeerd bent over de lokale bestemmingen van oude elektrische of elektronische producten. Handel naar de lokale regelgeving en voer uw oude apparaten niet af met het huisafval.

De correcte afvoer van uw oude producten helpt potentiële schade voor mens en milieu voorkomen.

Sharkoon Technologies GmbH
Grüninger Weg 48
35415 Pohlheim
Germany

© Sharkoon Technologies 2019

