

Sharkoon



SILENT STORM  
COOL ZERO

El Kitabı



<b>1. Özellikler</b>	<b>3</b>
1.1 Genel	3
1.2 Paket İçeriği	3
1.3 Modele Özgü Özellikler	4
<b>2. Güvenlik Standartları ve Korumalar</b>	<b>5</b>
<b>3. Kurulum</b>	<b>6</b>
3.1 Bilgisayar Kasasından Mevcut Güç Kaynağının Çıkarılması	6
3.2 Güç Kaynağını Bilgisayar Kasasına Takma	6
<b>4. Bağlantı Seçenekleri</b>	<b>7</b>
<b>5. Kablo Şeması</b>	<b>8</b>
<b>6. Bağlantılar</b>	<b>9</b>
6.1 Anakart ve Grafik Kartı Bağlantısı	9
6.2 Sürücülerini ve Diğer Çevre Birimlerini Bağlama	9
6.3 Tüm Bağlantıları Kontrol Etme	9
<b>7. Esnek Soğutma Seçenekleri</b>	<b>10</b>
7.1 Zero RPM modu	10
7.2 Fan Gecikme Modu	10
<b>8. Çeşitli Kurulum Pozisyonları</b>	<b>11</b>
8.1 Kasanın altındaki güç kaynağı	11
8.2 Kasanın üst tarafındaki güç kaynağı	11
<b>9. Sorun Giderme</b>	<b>12</b>



# 1. Özellikler

## 1.1 Genel

Güç	650, 750 veya 850 Watt
Garanti	3 Yıl
PCIe Bağlantısı	4x 6+2-Pin.
Fan	135 mm Akışkan Dinamik Rulmanlı Fan
Verimlilik	%20 Yük: min. %87 %50 Yük: min. %90 %100 Yük: min. %87
80 PLUS Sertifikası	Gold

## 1.2 Paket İçeriği

- SilentStorm Cool Zero
- Güç Kablosu
- Kablo Torbası
- Modüler Kablolarla Set\*
- El Kitabı

\* Kablo şemasında gösterilen tüm kablolar pakete dahil edilmiştir (8. sayfaya bakınız).



# 1. Özellikler

## 1.3 Modele Özgü Özellikler

Model	SilentStorm Cool Zero 650				
Giriş (AC)	Gerilim		Akım	Frekans	
	100 - 240 V		10 A	50 - 60 Hz	
Çıkış Voltajı (DC)	+3,3 V	+5 V	+12 V	-12 V	+5 BSB
Maks. Çıkış Akımı	22 A	22 A	54,2 A	0,3 A	3 A
Maks. Kombine Güç	120 W		650 W	3,6 W	15 W
Toplam Güç	650 W				

Model	SilentStorm Cool Zero 750				
Giriş (AC)	Gerilim		Akım	Frekans	
	100 - 240 V		10 A	50 - 60 Hz	
Çıkış Voltajı (DC)	+3,3 V	+5 V	+12 V	-12 V	+5 BSB
Maks. Çıkış Akımı	22 A	22 A	62,5 A	0,3 A	3 A
Maks. Kombine Güç	120 W		750 W	3,6 W	15 W
Toplam Güç	750 W				

Model	SilentStorm Cool Zero 850				
Giriş (AC)	Gerilim		Akım	Frekans	
	100 - 240 V		10 A	50 - 60 Hz	
Çıkış Voltajı (DC)	+3,3 V	+5 V	+12 V	-12 V	+5 BSB
Maks. Çıkış Akımı	22 A	22 A	70,9 A	0,3 A	3 A
Maks. Kombine Güç	120 W		850 W	3,6 W	15 W
Toplam Güç	850 W				



## 2. Güvenlik Standartları ve Korumalar

Bu güç kaynağı 100 - 240 volt şebeke voltajı için tasarlanmıştır. CE, FCC ve CB güvenlik standartlarına uygundur ve aşağıdaki koruma özelliklerine sahiptir:

### **Aşırı Güç Koruması**

Sistem, özelliklerin izin verdiği kadar fazla güç isterse, elektronik aksamın zarar görmesini önlemek için güç kaynağı kapanacaktır.

### **Aşırı Gerilim Koruması / Düşük Gerilim Koruması**

Bu işlev, dahili voltaj belirtilen sınırların üstüne çıkınca veya altına düştüğünde bileşenleri korumak için güç kaynağını kapatır.

### **Kısa Devre Koruması**

Kısa devre olması durumunda, SCP işlevi güç kaynağını kapatır ve elektronik aksamın zarar görmesini önler.

### **Aşırı Akım Koruması**

Eğer bir raydaki akım izin verilen bir sınırı aşarsa, OCP işlevi güç kaynağını durdurarak hasar oluşmamasını sağlar.

### **Aşırı Sıcaklık Koruması**

Güç kaynağının içindeki ısı seviyesi kritik bir noktaya ulaşırsa, elektroniği korumak için OTP işlevi tarafından kapatılır.



### 3.1 Bilgisayar Kasasından Mevcut Güç Kaynağının Çıkarılması

Boş bir bilgisayar kasasına takıyorsanız, „Güç Kaynağını Bir Bilgisayar Kasasına Takma“ bölümü ile devam edin. Önceden kurulmuş bir güç kaynağına sahip bir bilgisayar kasası için, önce bunu kasadan çıkarın. Aşağıdaki şekilde devam edin:

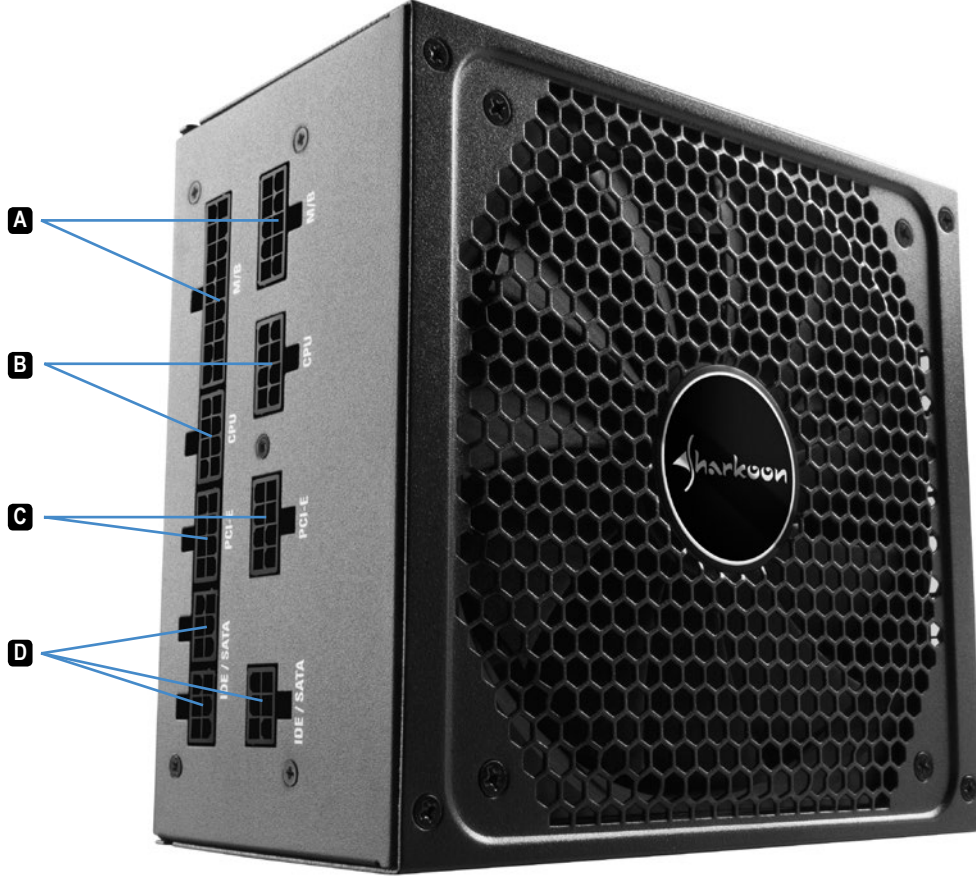
1. Önce bilgisayarınızı kapatın. Ardından güç kablosunu, duvar prizinden ve güç kaynağından (PSU) çıkarın.
2. Şimdi bilgisayar kasasını açın (daha fazla bilgi için bilgisayar kasanızın kılavuzuna bakın).
3. Güç kaynağı ile diğer bilgisayar bileşenleri arasındaki tüm kabloları çıkarın (örneğin, anakart, sürücüler, fanlar vb.).
4. Güç kaynağını bilgisayar kasasına bağlayan montaj vidalarını çıkarın ve ardından güç kaynağını kasadan dikkatlice çıkarın.

### 3.2 Güç Kaynağını Bilgisayar Kasasına Takma

1. Güç kaynağını bilgisayar kasasına yerleştirin ve arka paneldeki güç kaynağı bağlantısına oturturun. Ek bilgi için bilgisayar kasanızın kılavuzuna bakın.
2. Verilen vidaları kullanarak güç kaynağını kasanın dışından vidalayın. Takılan güç kaynağının fan ve havalandırma deliklerinin kapalı olmadığından emin olun.
3. Güç kaynağını bileşenlere bağlamak için verilen kabloları kullanın. Konektörler yanlış bağlantıyı önlemek için kodlanmıştır. Lütfen güç kaynağı bağlantılarının etiketlerine dikkat edin.

## 4. Bağlantı Seçenekleri

Tamamen modüler kablo sisteminden dolayı, donanım ve çevre birimleri bağlanırken, ihtiyaç duyulan güç kaynağında, yalnızca kablolar kullanılır. Kasanın içi ve kablolama düzeni böylece düzenli kalır ve hava akımı gereksiz yere tıkanmaz. SilentStorm Cool Zero aşağıdaki bağlantı seçeneklerine sahiptir:



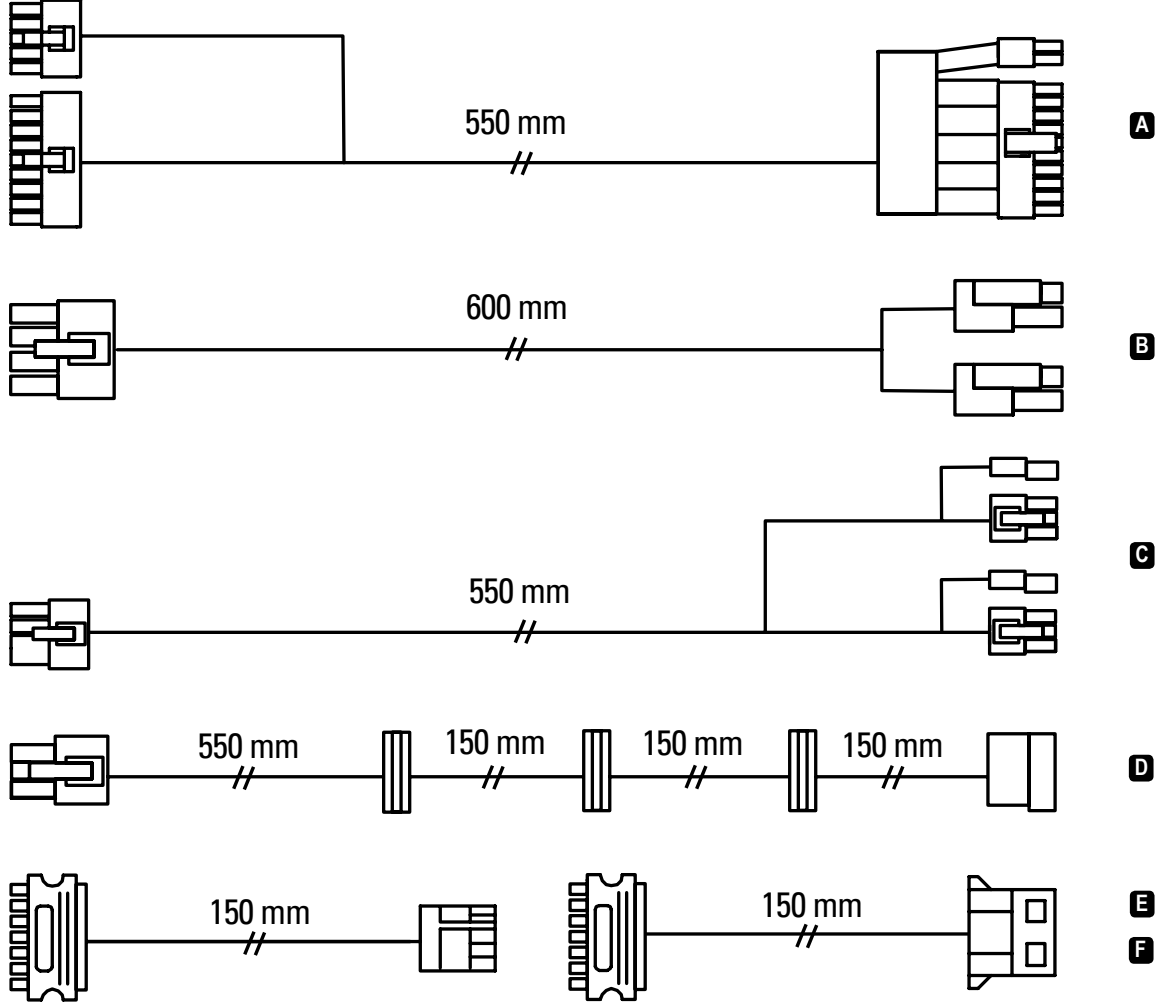
- A** 24-Pin için 2 adet Yuva. Ana Kart Konektörü (M/B)
- B** 4+4 Pimli 2 adet Soket. CPU Bağlayıcısı\* (CPU)
- C** 6+2 Pimli PCIe Konektörü için 2 adet Yuva (PCI-E)
- D** SATA Konektörü için 3 adet Yuva (IDE / SATA)

\* İki 4+4 pimli CPU konektörü için iki soket, AMD RYZEN işlemcilerle %100 uyumluluk garantisi verir.



## 5. Kablo Şeması

SilentStorm Cool Zero, aşağıdaki konektörlere sahip bir dizi modüler şerit kablo ile birlikte gelir:



- A** 1 adet 24 Pinli Anakart Bağlantılı Kablo
- B** 2 adet 1x 4+4 Pinli CPU Konektörlü Kablo
- C** 2 adet her biri 2x 6+2-Pin PCIe Konektörlü Kablo
- D** 3 adet her biri 4x SATA Konektörlü Kablo
- E** 1 adet Adaptör Kablosu (SATA - Diskete)
- F** 2 adet Adaptör Kablosu (SATA - IDE)

*Lütfen dikkat:* Sadece ürünle verilen modüler kablo setinin kullanıldığından emin olun! Diğer kabloların kullanılması (örneğin, Sharkoon'dan eski güç kaynağı kabloları veya diğer üreticilerin kabloları) cihazın zarar görmesine neden olabilir.





### 6.1 Anakart ve Grafik Kartı Baęlantısı

1. Kabloyu 24 pinli ana kart konektörüyle güç kaynağındaki uygun soketlere ve anakarttaki karşılık gelen soketlere baęlayın.
2. Ana kartınızda ek bir 4-pin / 4+4-pin CPU baęlantısı varsa, konektörü ana karttaki prize ve güç kaynağına takın.

*Lütfen dikkat:* Ana karttaki baęlantı tipi üreticiye göre deęişir ve bu nedenle deęişkenlik gösterebilir. Ek bilgi için, ana kartınızın kullanım kılavuzuna bakın.

3. PCIe grafik kartınız ek güç gerektiriyorsa, grafik kartınıza sabit bir elektrik akımı sağlamak için 6 veya 6+2 pin PCIe konektörünü güç kaynağına baęlayın.

### 6.2 Sürücülerini ve Dięer Çevre Birimlerini Baęlama

Sürücülerini ve çevre birimlerini güç kaynağına baęlayın. IDE veya disket baęlantıları olan cihazlar için, birlikte verilen adaptörleri kullanın. Böylece, bir IDE güç baęlantısı, 12 SATA konektöründen herhangi birinden saęlanabilir.

*Lütfen dikkat:* Ek yardım için, sürücüleriniz ve çevre birimlerinizin el kitaplarına bakın.

### 6.3 Tüm Baęlantıları Kontrol Etme

İlk olarak, tüm cihazların doğru şekilde baęlandığından emin olun. Bilgisayar kasasını kapatın. Ardından güç kablosunu güç kaynağına ve duvar prizine takın. Ardından, cihazın arkasındaki açma / kapama düğmesini kullanarak güç kaynağını açın. Bu yükleme işlemini tamamlayın.

*Lütfen dikkat:* Kablo konektörleri yanlış baęlantıyı önlemek için tasarlanmıştır. Konektör ana kart, sürücü veya çevresel cihazın soketlerine sığmıyorsa, lütfen konektör ve soketin doğru yönde baęlanıp baęlanmadığını kontrol edin. Bir konektörü yanlış hizalamayı kullanarak sokete zorlamaya çalışmayın, bileşenleri deęiştirmeyin, aksi takdirde güç kaynağı ve donanımınız zarar görür. SHARKOON garantisi yanlış kullanımdan kaynaklanan hasarları kapsamaz.



## 7. Esnek Soğutma Seçenekleri



SilentStorm Cool Zero, aşağıda açıklanan soğutma özelliğini esnek bir şekilde ayarlamak için iki işlevle donatılmıştır. Güç kaynağının arkasında, her iki fonksiyon da iki ayrı anahtarla açılabilir veya kapatılabilir.

### 7.1 Zero RPM modu

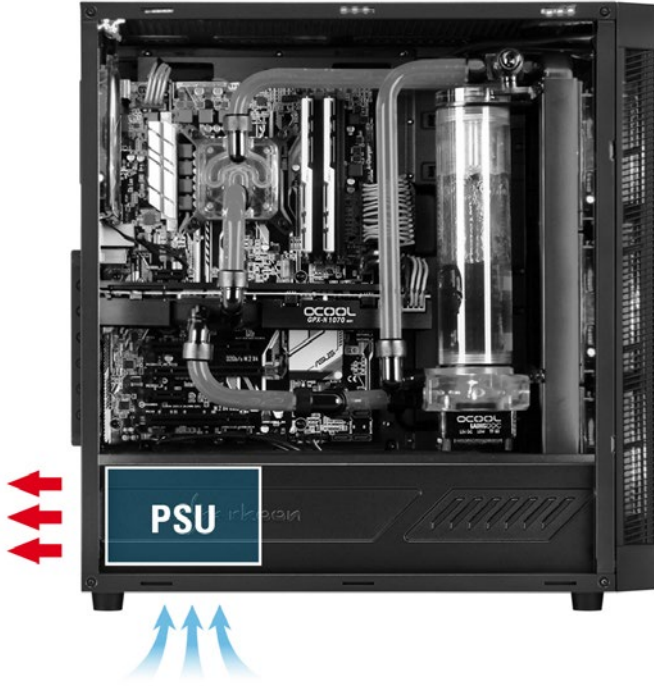
Zero RPM modu açıkken, sessiz çalışma sağlamak için fan dönüşü düşük ve orta yüklerde durur. Sistemdeki yük arttığında, güç kaynağını yeterince soğutmak için fan otomatik olarak tekrar açılır. Zero RPM modu kapalıyken, fan sabit bir hava akışı sağlamak için sürekli olarak düşük hızda çalışır.

### 7.2 Fan Gecikme Modu

Fan gecikme modu etkinleştirildiğinde, güç kaynağı fanı, sistem kapatıldıktan sonra sabit hızda 60 saniye çalışmaya devam eder. Sonuç olarak, sıcak noktalardan kaçınılır ve kalan atık ısı sistemden taşınır. Ek olarak, bu mod, kurulu bileşenlerin ömrünü artırır. Lütfen dikkat: Fan gecikme modu, ünitenin arkasında „Fan Delay Mode“ İngilizce adıyla işaretlenmiştir.



## 8. Çeşitli Kurulum Pozisyonları



### 8.1 Kasanın altındaki güç kaynağı

Soğuk hava kasanın altından çekilir ve arkaya atık ısı olarak taşınır. Güç kaynağının hava sirkülasyonu, kasanın geri kalan kısmındaki hava sirkülasyonundan büyük ölçüde ayrılmıştır. Burada, Zero RPM modunun kullanılması özellikle tavsiye edilir, çünkü hava girişi sadece güç kaynağını soğutmak için gereklidir ve fan devri uzun süre boyunca sessiz çalışma için durdurulabilir. Gerekliğinde, fan gecikme modu ile, sistem kapatıldığında güç kaynağından sıcaklık yayılması sağlanır.



### 8.2 Kasanın üst tarafındaki güç kaynağı

Sıcak hava kasanın içinden içeri çekilir ve kasanın arkasına taşınır. Güç kaynağının hava sirkülasyonu, kasanın kalanındaki hava sirkülasyonu ile birleştirilir. Zero RPM modu kapalıyken, kasanın üst kısmındaki hava sirkülasyonu sağlar, örneğin su soğutma sistemlerinin voltaj regülatörleri etkin şekilde soğutması gibi. Tüm mahfazadaki ısı seviyesi sürekli yükseldiği için, fan gecikme modunun kullanılması özellikle önerilir. Bu mod, kurulu tüm bileşenleri korumaya ve servis ömrünü artırmaya yardımcı olur.



### **Güç kaynağı düzgün çalışmıyorsa, aşağıdaki noktaları kontrol edin:**

1. Güç kablosu duvar prizine ve güç kaynağının soketine doğru şekilde bağlanmış mı?
2. Açma / kapama düğmesinin „I“ konumunda olduğundan emin olun.
3. 24 pinli ana kart konektörünün ve 4+4 pinli CPU konektörünün anakarta doğru şekilde bağlandığından emin olun.
4. Kabloların konektörlerinin çevre birimlerinin yuvalarına sıkıca takılı olup olmadığını kontrol edin.
5. Elektrik fişini prizden çekin ve güç kaynağını yaklaşık 10 dakika elektriksiz bırakın. Bu, koruyucu devrelerin sıfırlanmasını sağlamaktadır.

*Sistem hala çalışmıyorsa, lütfen [support@sharkoon.com](mailto:support@sharkoon.com) ile iletişime geçin.*



Potansiyel veri kaybından dolayı, özellikle uygunsuz kullanım nedeniyle, Sharkoon hiçbir sorumluluk kabul etmemektedir. Adı belirtilen tüm ürünler ve açıklamalar ilgili üreticilerin ticari markaları ve/veya tescilli ticari markalarıdır, ve korumalı olarak kabul edilir.

Sharkoon'da, sürekli ürün geliştirme politikasına göre, tasarım ve teknik özellikler önceden bildirilmeksizin değiştirilebilir. Ulusal ürün özellikleri değişebilir. İndirilebilir yazılımın yasal hakları, ilgili sahibine aittir. Lütfen yazılımı kullanmadan önce üreticinin lisans koşullarına dikkat edin.

Tüm hakları, özellikle (ayrıca yazılı olarak) çeviri, yeniden basma, kopyalama veya başka teknik yöntemlerle çoğaltma için saklıdır. Herhangi bir ihlal tazminata yol açacaktır. Özellikle patent veya faydalı patent devri durumunda tüm hakları saklıdır. Teslim şekli ve teknik değişiklik hakkı saklıdır.

### Eski Ürününüzün Elden Çıkarılması

Ürününüz, geri dönüşümü ve tekrar kullanımı mümkün, yüksek kaliteli malzemelerden ve bileşenlerden tasarlanmış ve üretilmiştir.



Bu çarpı işaretli çöp arabası etiketinin bir ürüne yapıştırılması, söz konusu ürünün 2012/19/EU Avrupa Yönergesi kapsamında olduğu anlamına gelir.

Lütfen elektrikli ve elektronik ürünler için bulunduğunuz bölgenin toplama sistemi hakkında bilgi edinin. Lütfen yerel kurallara uygun hareket edin ve eski ürünlerinizi normal ev atıklarınızla birlikte atmayın. Eski ürününüzün doğru şekilde elden çıkarılması, çevre ve insan sağlığı üzerindeki olası olumsuz sonuçları önlemeye yardımcı olacaktır.

**Sharkoon Technologies GmbH**

Grüninger Weg 48  
35415 Pohlheim  
Germany

© Sharkoon Technologies 2019

